

LINEA E-LOCK

594EUSP150R36-32 N RAL9002

EAN 4031582489309

Numer zamówienia 00065310



BETTER MOBILITY. BETTER LIFE.



Obraz może różnić się od oryginalnego produktu

WYDAJNOŚĆ

Wydajność rolek ●●●●●

Hałas ruchowy ●●●●○

Odejście ●●●●○

Odporność na korozję ●●●○

PODSTAWOWE ATYTY

Nazwa produktu	Linea E-Lock
Typ	Kółko obrotowe z elektrycznym systemem blokującym
Standardowy	EN12531 — Odlewy do łóżek szpitalnych
Nośność przy 3 km/h	150 kg
Nośność przy 4 km/h	150 kg
Przewodzące prąd elektryczny	✓
Nierdzewne	✓
Nośność statyczne	300 kg
Zakres temperatur (minimalny)	-10 °C
Zakres temperatur (maksymalny)	40 °C
Wysokość całkowita	155 mm
Szerokość całkowita	71 mm
Waga całkowita	1,516 kg

KOŁO

Materiał ciała	Poliamid
Materiał bieżni	Poliuretan, Wtrysk, przewodzący elektrycznie
Łożysko	Łożysko kulkowe precyzyjne
Kolor Koło	Szary biały (RAL9002)
Oslony gwintu	Z osłoną gwintu
Średnica	150 mm
Szerokość Bieżnia	15 mm
Szerokość korpusu	15 mm
Twardość Bieżnia (A)	92 Shore A
Twardość Bieżnia (D)	42 Shore D

OBUDOWA

Materiał	Poliamid
Kształt Widelec	Obudowa na dwa Koło
Łożysko obrotowe	Łożysko kulkowe precyzyjne
Kolor	Szary biały (RAL9002)
Wysięg	47,5 mm
Promień działania koła	127 mm
Zasięg działania koła	254 mm
Średnica kopuły	45,5 mm

MOCOWANIE

Typ mocowania	Trzpień z Krzywka sterująca do prętów profilowych, Wariant krótka
Średnica Trzpień	32 mm
Długość Trzpień	50 mm
Położenie gwintu Trzpień	7 mm
Liczba otworów montażowych Trzpień	2

DODATKOWE INFORMACJE

IPX4 w pozycji złożonej

Klub Projektant
DeutscherNagroda
InterzumIF nagroda za
projekt

LINEA E-LOCK

594EUSP150R36-32 N RAL9002

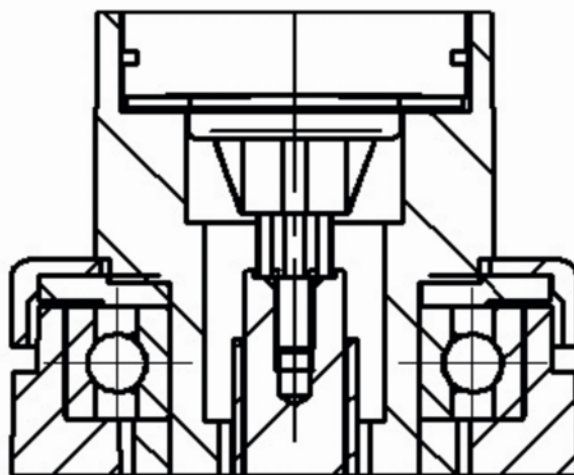
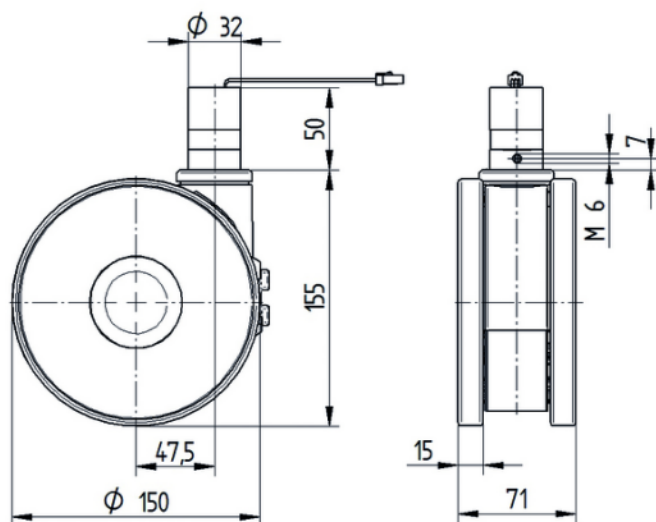
EAN 4031582489309

Numer zamówienia 00065310



BETTER MOBILITY. BETTER LIFE.

RYSUNKI TECHNICZNE



Klub Projektant
Deutscher



Nagroda
Interzum



IF nagroda za
projekt