

## ALPHA

3477U00080P62

EAN 4031582050172

订单号 00005658



BETTER MOBILITY. BETTER LIFE.



图片可能与原产品不同

## 表现

滚动性能	●●●○○
运动噪音	●●●○○
损耗	●●●●○
耐腐蚀性	●●●○○

## 核心属性

产品名称	Alpha
外壳类型	带全锁的旋转脚轮
标准	EN12532 - 运输器械
4 公里/小时的载重	200 kg
静态载重	400 kg
温度范围 (最低)	-25 ° C
最高温度范围	80 ° C
总高	108 mm
总宽度	75 mm
总重量	0.778 kg

## 轮子

轮体材料	聚酰胺
胎面材料	与轮子体相同
轴承	滑动轴承
轴	用螺母拧紧
轮子颜色	天然白色
侧盖	无螺纹护罩
直径	80 mm
胎面宽度	34 mm
轮体宽度	34 mm
胎面硬度 (D)	75 岸 D

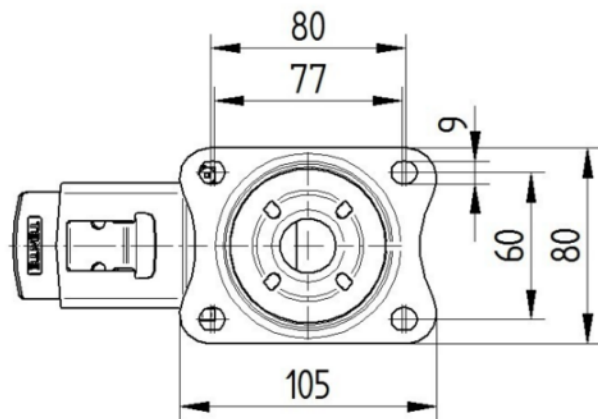
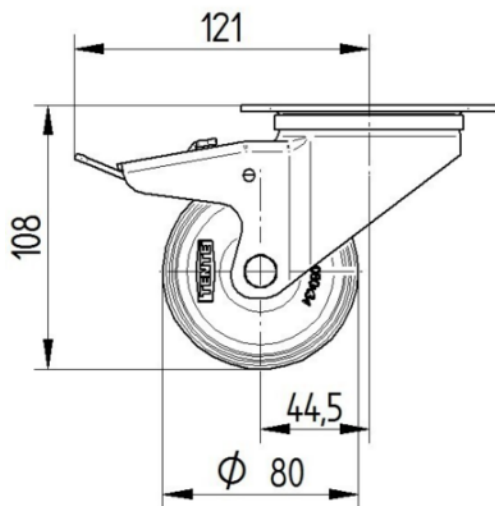
## 支架

材料	钢板, 重型
支架形状	宽
旋转轴承	两个钢珠滚道
颜色	蓝色钝化
偏移量	44.5 mm
旋转半径	121 mm
转向干涉	242 mm
圆顶直径	75 mm

## 固定件

固定件类型	矩形板
上板长	105 mm
上板宽	80 mm
上板孔长度 (最小)	77 mm
上板孔长度 (最大)	60 mm
上板孔宽度 (最小)	77 mm
上板孔宽度 (最大)	80 mm
上板孔直径	9 mm

3477U00080P62-neu



Platte 3470-080P62-105x80

