

LINEA

5947UAC100P51 RAL9002

EAN 4031582353044



BETTER MOBILITY. BETTER LIFE.



Attēls var atšķirties no oriģinālā produkta

VEIKTSPĒJA

Rullļa veiktspēja ●●●●●

Kustības troksnis ●●●○○

Nodilums ●●●●○

Korozijas izturīgs ●●●●○

PAMATAATRIBŪTI

Produkta nosaukums	Linea
Korpusa tips	Grozāmais atbalsta ritenis ar pilno bloķēšanu
Standarta	EN12530 - Ierīču atbalsta riteņi
Kravnesība pie 3 km/h	120 kg
Nerūsējošais	✓
Statiskā kravnesība	240 kg
Temperatūras diapazons (minimālais)	-10 °C
Temperatūras diapazons (maksimālais)	40 °C
Kopējais augstums	124 mm
Kopējais platums	82 mm

RITENIS

Korpusa materiāls	Poliāmīds
Protektora materiāls	Poliuretāns, injicēts
Gūltnis	Cuscinetto a sfera di precisione, Inossidabile
Izplešanās armatūra	Ar vītņu aizsargu
Diametrs	100 mm
Protektora platums	20 mm
Protektora cietība (A)	92 Krasts A

KRONŠTEINIS

Materiāls	Poliāmīds
Dakšas forma	Dubultā riteņa kronšteins
Grozāmais gūtnis	Precizijas lodīšu gūtnis
Krāsa	Pelēki balts (RAL9002)
Ofsets	32 mm
Pagrieziena rādiuss	108 mm
Grozāms savienojums	216 mm
Kupola diametrs	52 mm

UZSTĀDĪŠANA

Uzstādīšanas veids	Taisnstūra plāksne
Plāksnes garums	95 mm
Plāksnes platums	70 mm
Plāksnes atveres garums (maksimālais)	75 mm
Plāksnes atveres platums (maksimālais)	50 mm
Plāksnes atveres diametrs	11 mm

Vācijas
dizaineru klubs

Interzum balva

«IF
Design» balva

LINEA

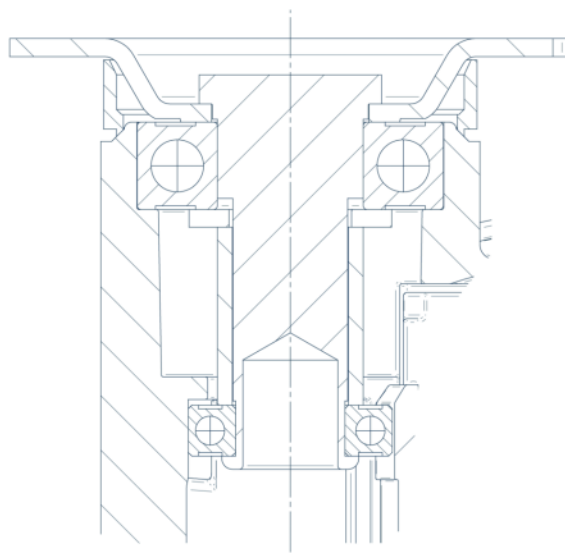
5947UAC100P51 RAL9002

EAN 4031582353044



BETTER MOBILITY. BETTER LIFE.

TEHNISKIE RASĒJUMI



Vācijas
dizaineru klubs



Interzum balva



«IF
Design» balva