

LEVINA

5370PIP100R05-28X45

EAN 4031582362749



BETTER MOBILITY. BETTER LIFE.



Imaginea poate fi diferită de produsul original

PERFORMANȚĂ

Performanța rolei ●●●○○

Zgomot de mișcare ●●●●●

Atriție ●●●○○

Rezistență la coroziune ●●●●●

ATRIBUTELE DE BAZĂ

Nume produs	Levina
Tip	Rola pivotantă
Standard	EN12530 - Roți pentru dispozitive
Capacitate de încărcare la 3 km/h	80 kg
Capacitate de încărcare statică	160 kg
Interval de temperatură (minim)	-10 °C
Interval de temperatură (maxim)	40 °C
Înălțime totală	137 mm

ROATĂ

Material pentru corp	Polipropilenă moale
Material al benzii de rulare	Cauciuc solid, fără marcaj
Lagăr	Rulment cu bile de precizie
Protecție pentru filet	Cu protecție pentru filet
Diametru	100 mm
Benză de rulare	32 mm
Duritatea benzii de rulare (A)	75 Pe malul A

FURCA

Material	Poliamidă
Formă Furcă	Subțire
Rulment pivotant	Două curse de mingi
Offset	36 mm
Raza de pivotare	86 mm
Interferență pivotantă	172 mm

RACORD

Tip ajustare	Tijă solidă, rotundă
Diametru Șurub	28 mm
Lungime Șurub	45 mm

Premiul
Universal
DesignDesigner
Deutscher

LEVINA

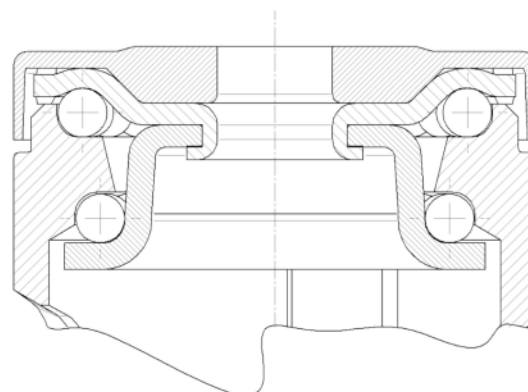
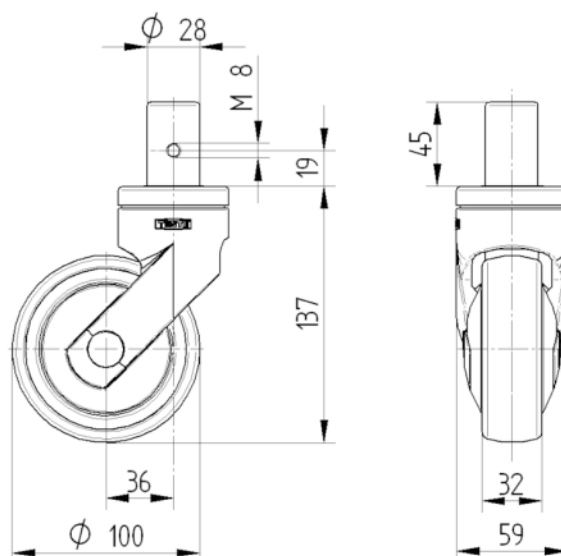
5370PIP100R05-28X45

EAN 4031582362749



BETTER MOBILITY. BETTER LIFE.

DESENE TEHNICE



Premiul
Universal
Design



Designer
Deutscher