

ALPHA

3470PJP125P62 65A

EAN 4031582409727

Objednávací číslo 00061811



BETTER MOBILITY. BETTER LIFE.



Obrázek se může lišit od původního produktu

VÝKON

Valivý odpor ●●●○○

Hlučnost ●●●●●

Opotřebení ●●●○○

Odolné vůči korozi ●●●○○

ZÁKLADNÍ ATRIBUTY

Název produktu	Alpha
Typ	Otočné Kolečko
Norma	EN12532 – Převážní vybavení
Nosnost 4 km/h	180 kg
Statická Nosnost	360 kg
Rozsah teploty (minimální)	-20 °C
Teplotní rozsah (maximální)	60 °C
Celková výška	155 mm
Stavební výška	75 mm
Celková hmotnost	0,959 kg

KOLO

Materiál středu	Polyprpylen
	měkký
Materiál běhounu	Termoplastická pryž
Ložisko	Přesné kuličkové ložisko
Osa kola	Šroub s maticí
Barva Kola	Stříbrně šedá (RAL7001)
Ochranná krytka	S ložiskovým pouzdem
Průměr	125 mm
Šířka Běhoun	32 mm
Šířka středu kola	40 mm
Tvrdost Běhoun (A)	65 Obuv A

UCHYCENÍ

Materiál	Ocelový plech, těžký
Tvar Vidlice	Široký
Otočné ložisko	Dva míčové závody
Barva vidlice	Pasivováno modrou
Vyosení	40 mm
Poloměr otáčení	102,5 mm
Průměr otáčení	205 mm
Poloměr otáčení	75 mm

MONTÁŽ

Typ uchycení	Obdélníková destička
Délka plotny	105 mm
Šířka plotny	80 mm
Délka otvoru plotny (minimální)	77 mm
Délka otvoru plotny (maximální)	60 mm
Šířka otvoru plotny (minimální)	77 mm
Šířka otvoru plotny (maximální)	80 mm
Průměr otvoru plotny	9 mm

ALPHA

3470JP125P62 65A

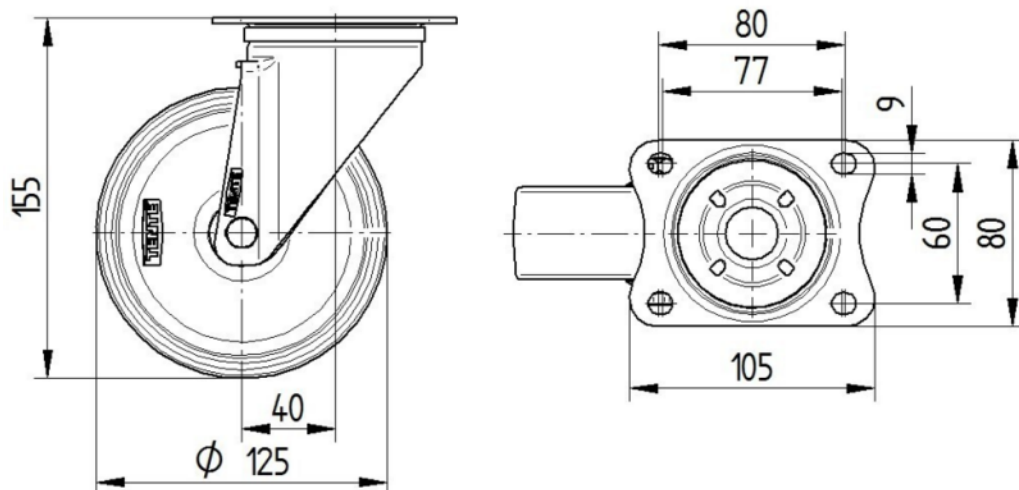
EAN 4031582409727
Objednáací číslo 00061811



BETTER MOBILITY. BETTER LIFE.

TECHNICKÉ VÝKRESY

3470U00125P62-neu



Platte 3470-080P62-105x80

