

## ALPHA

3477POR080P62

EAN 4031582050486

Rendelési szám 00001962



BETTER MOBILITY. BETTER LIFE.



A kép eltérhet az eredeti terméktől

## TELJESÍTMÉNY

Gördülési ellenállás teljesítménye ●●●○○

Mozgás zajkibocsátása ●●●○○

Kopás ●●●●○

Korrozióálló képesség ●●●○○

## ALAPVETŐ TULAJDONSÁGOK

Termék neve	Alpha
Ház típusa	Totálfékes görgő
Standard	EN12532 - Szállítóeszközök
Teherbírás 4 km/h-nál	125 kg
Statikus teherbírás	250 kg
Hőmérséklet-tartomány (minimális)	-20 °C
Hőmérséklet-tartomány (maximális)	60 °C
Összsúly	108 mm
Teljes szélesség	75 mm
Összsúly	0,805 kg

## KERÉK

Felépítmény anyaga	Polipropilén
Futófelület anyaga	Kerékkal megegyező
Csapágy	Tűgörgős csapágy
Tengely	Csavar anyával
Kerék színe	Grafitfekete (RAL9011)
Szálvédők	Futófelület védelem nélkül
Átmérő	80 mm
Futófelület szélessége	34 mm
Test szélessége	34 mm
A futófelület keménysége (D)	65 Shore D

## VÁZ

Anyag	Acéllemez, nehéz
Villa alakja	Széles
Forgócsapágy	Kétsoros golyó
Szín	Kék passzívált
Ellensúlyoz	44,5 mm
Körbeforgás	121 mm
Körbeforgás	242 mm
Kupola átmérője	75 mm

## SZERELVÉNY

Szerelvény típusa	Téglalap alakú talplemez
Talplemez hossza	105 mm
Talplemez szélessége	80 mm
Lemezfurat hossza (minimális)	77 mm
Lemezfurat hossza (maximális)	60 mm
Lemezfurat szélessége (minimális)	77 mm
Lemezfurat szélessége (maximális)	80 mm
Tengely furat átmérője	9 mm

# ALPHA

3477POR080P62

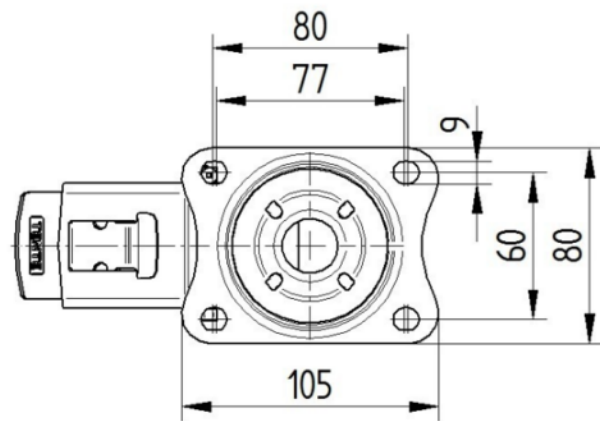
EAN 4031582050486  
Rendelési szám 00001962



BETTER MOBILITY. BETTER LIFE.

## MŰSZAKI RAJZOK

3477U00080P62-neu



Platte 3470-080P62-105x80

