

DURATECH

TOO 100x50-Ø20 HL60

EAN 4031582322491



BETTER MOBILITY. BETTER LIFE.



Obrázek se může lišit od původního produktu

KOLO

Materiál středu	Polyamid, těžký
Materiál běhounu	Identické s tělem Kolo
Ložisko	Ložisko
Barva Kola	Přírodní bílá
Ochranná krytka	Bez pouzdra
Průměr	100 mm
Šířka Běhoun	50 mm
Průměr otvoru pro Šroub	20 mm
Délka náboje	60 mm
Šířka středu kola	50 mm
Tvrdość Běhoun (D)	75 Shore D

VÝKON

Valivý odpor	● ● ● ● ●
Hlučnost	● ● ○ ○ ○
Opotřebení	● ● ● ● ●
Odolné vůči korozi	● ● ● ○ ○

ZÁKLADNÍ ATRIBUTY

Název produktu	Duratech
Typ	Kolo
Norma	EN12533 – Heavy duty kolečka
Nosnost 4 km/h	720 kg
Nosnost 6 km/h	600 kg
Elektrické vodivé	Ne
Nerezové	Ne
Statická Nosnost	1200 kg
Rozsah teploty (minimální)	-40 °C
Teplotní rozsah (maximální)	80 °C
Celková hmotnost	0,38 kg

DURATECH

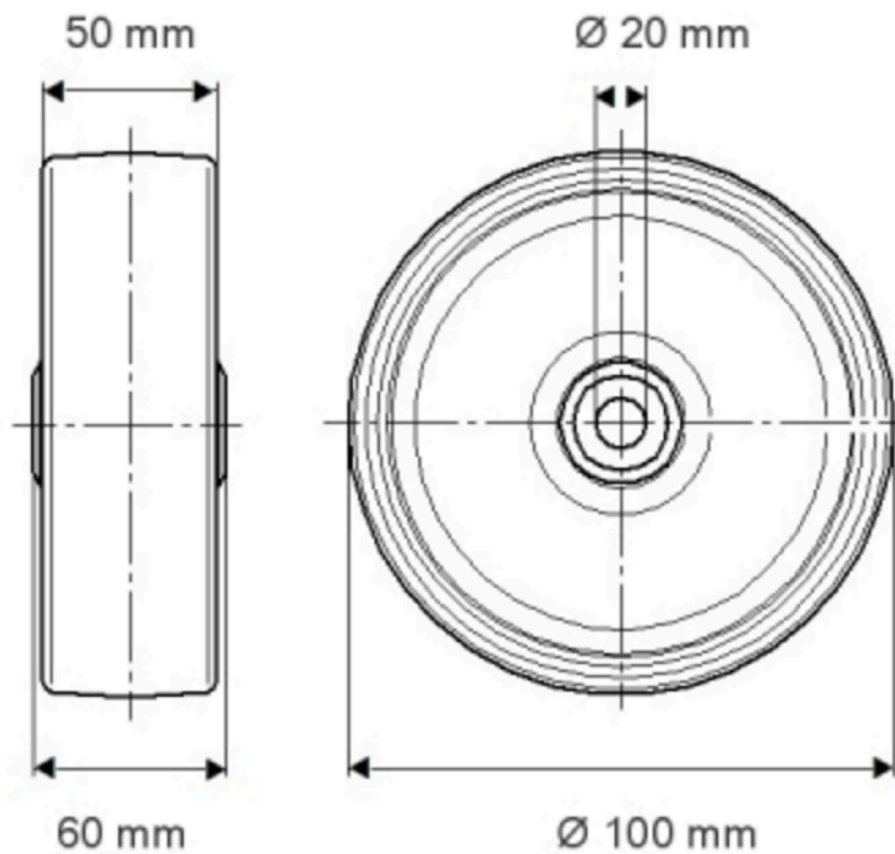
TOO 100x50-Ø20 HL60

EAN 4031582322491

Objednáací číslo 00804809
Product Drawings



BETTER MOBILITY. BETTER LIFE.



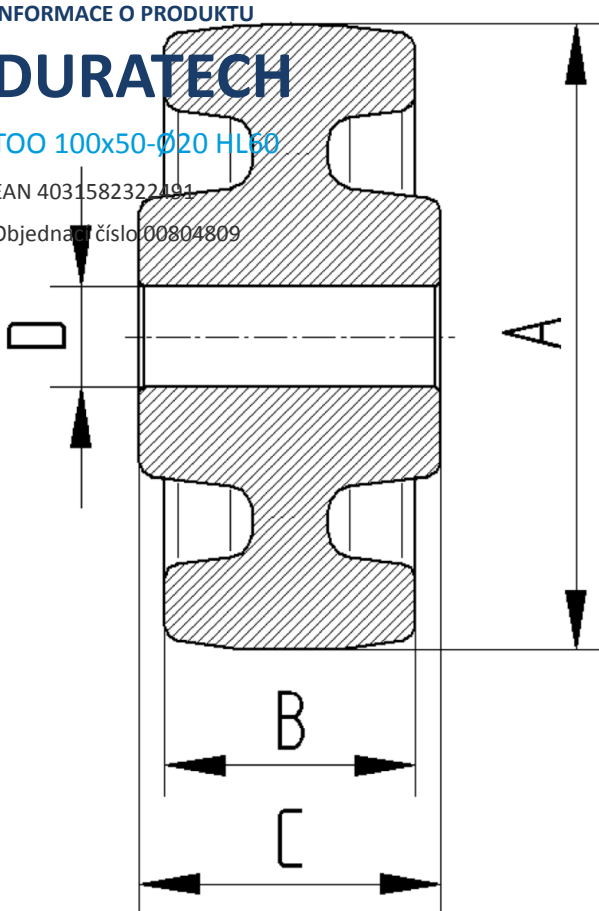
INFORMACE O PRODUKTU

DURATECH

TOO 100x50-Ø20 HL50

EAN 4031582322191

Objednávací číslo 00804809



BETTER MOBILITY. BETTER LIFE.