

LEVINA STAINLESS

5381PJM125P30-13 XL

EAN 4031582382112



BETTER MOBILITY. BETTER LIFE.



画像は元の製品と異なる場合があります

パフォーマンス

回転性能	● ● ● ○ ○
動きのノイズ	● ● ● ● ○
摩擦	● ● ● ● ○
耐食性	● ● ● ● ○

コア属性

製品名	Levina stainless
ハウジングタイプ	方向ロック付き回転キャスター
標準	EN12530 - デバイスカスター
3km/hの耐荷重	100 kg
ステンレス	✓
静荷重	200 kg
温度範囲 (最小)	-10 °C
最大温度範囲	40 °C
取付高	161 mm
総重量	0.587 kg

車輪

本体材質	ポリプロピレン
トレッド材質	熱可塑性ゴム
ベアリング	プレーンベアリング、ステンレス
スレッドガード	スレッドガード付き
直径	125 mm
トレッド幅	32 mm
トレッドの硬度 (A)	87 ショアA

ハウジング

材料	ポリアミド
フォーク形状	スリム
旋回ベアリング	2つのボールレース、強化版またはステンレス
オフセット	38.5 mm
旋回半径	130 mm
旋回径	260 mm

フィッティング

フィッティングタイプ	ボルト穴
ボルト穴径	13 mm



ユニバーサルデザイン賞



ドイツデザイナークラブ

LEVINA STAINLESS

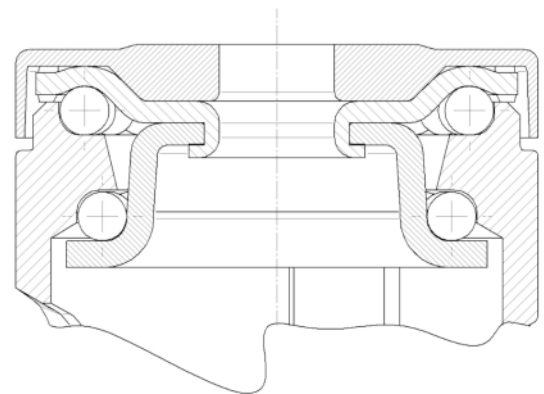
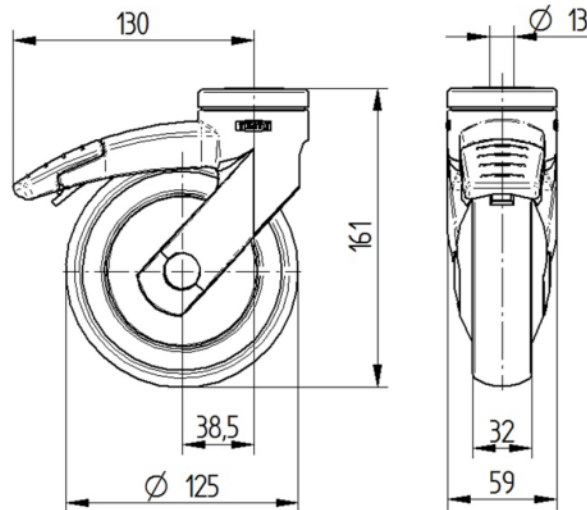
5381PJM125P30-13 XL

EAN 4031582382112



BETTER MOBILITY. BETTER LIFE.

図面



ユニバーサルデザイン賞



ドイツデザイナークラブ