

# SOCKET

R40-18x18 / 11

EAN 4031582090178



BETTER MOBILITY. BETTER LIFE.



A imagem pode diferir do produto original

## DESEMPENHO

Resistência à corrosão ●●●○○

## ATRIBUTOS PRINCIPAIS

Nome do produto	Tomada
Tipo	Acessório
Capacidade de carga a 3 km/h	40 kg
Elétrico condutivo	Não
Aço inoxidável	Não
Capacidade de carga estática	80 kg
Altura total	36 mm
Peso geral	0,01 kg

## ENCAIXE

Tipo de fixação	Encaixe sintético, quadrado
Diâmetro do Furo	18 mm

# SOCKET

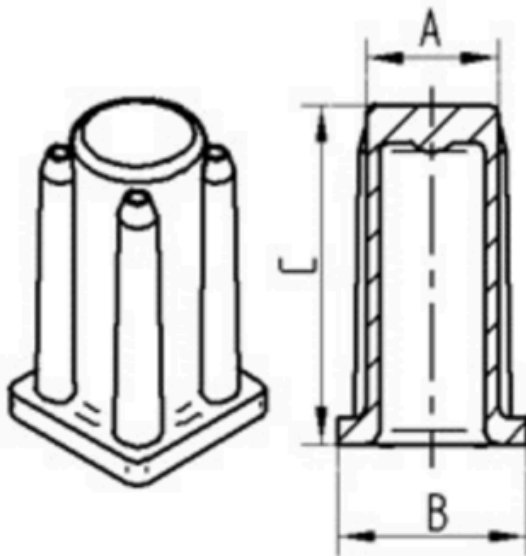
R40-18x18 / 11

EAN 4031582090178

Número de encomenda 00009044  
Product Drawings



BETTER MOBILITY. BETTER LIFE.



Bezeichnung	A	B	C
R40-16x16	16	20	36
R40-17x17	17	19	36
R40-18x18	18	20	36
R40-21x21	21	23,5	36
R40-22x22	22	24,5	36
R40-23x23	23	25,5	36
R40-26x26	26	30	36