

## LEVINA

5371PJP100R05-18X62

EAN 4031582358711



BETTER MOBILITY. BETTER LIFE.



Imaginea poate fi diferită de produsul original

## PERFORMANȚĂ

Performanța rolei ●●●○○

Zgomot de mișcare ●●●●○

Atriție ●●●○○

Rezistență la coroziune ●●●●○

## ATRIBUTELE DE BAZĂ

|                                   |  |
|-----------------------------------|--|
| Nume produs                       | Levina                                 |
| Tip                               | Rola pivotantă cu Blocare direcțională |
| Standard                          | EN12530 - Roți pentru dispozitive      |
| Capacitate de încărcare la 3 km/h | 100 kg                                 |
| Capacitate de încărcare statică   | 200 kg                                 |
| Interval de temperatură (minim)   | -10 °C                                 |
| Interval de temperatură (maxim)   | 40 °C                                  |
| Înălțime totală                   | 137 mm                                 |
| Greutate totală                   | 0,598 kg                               |

## ROATĂ

|                                |                             |
|--------------------------------|-----------------------------|
| Material pentru corp           | Polipropilenă               |
| Material al benzii de rulare   | Cauciuc termoplastic        |
| Lagăr                          | Rulment cu bile de precizie |
| Protecție pentru filet         | Cu protecție pentru filet   |
| Diametru                       | 100 mm                      |
| Benză de rulare                | 32 mm                       |
| Duritatea benzii de rulare (A) | 87 Pe malul A               |

## FURCA

|                        |                     |
|------------------------|---------------------|
| Material               | Poliamidă           |
| FormăFurcă             | Subțire             |
| Rulment pivotant       | Două curse de mingi |
| Offset                 | 36 mm               |
| Raza de pivotare       | 98 mm               |
| Interferență pivotantă | 196 mm              |

## RACORD

|                |                      |
|----------------|----------------------|
| Tip ajustare   | Tijă solidă, rotundă |
| Diametru Șurub | 18 mm                |
| Lungime Șurub  | 62 mm                |

Premiul  
Universal  
DesignDesigner  
Deutscher

# LEVINA

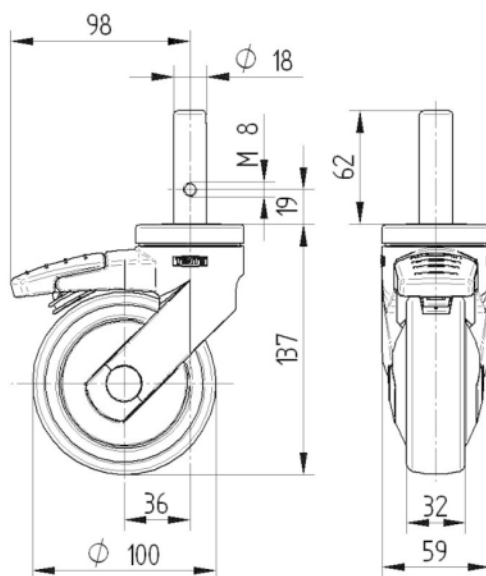
5371PJP100R05-18X62

EAN 4031582358711



BETTER MOBILITY. BETTER LIFE.

## DESENE TEHNICE



Premiul  
Universal  
Design



Designer  
Deutscher