

LINEA

5941UAP125P51 RAL9002

EAN 4031582352382



BETTER MOBILITY. BETTER LIFE.



이미지는 원래 제품과 다를 수 있습니다.

성능

| | |
|--------|-------------|
| 롤 성능 | ● ● ● ● ● ● |
| 움직임 소음 | ● ● ● ○ ○ |
| 내마모성 | ● ● ● ● ○ |
| 부식방지 | ● ● ● ● ○ |

핵심 속성

| | |
|----------------|----------------------|
| 제품명 | Linea |
| 하우징 유형 | 방향 잠금 장치가 있는 회전식 캐스터 |
| 표준 | EN12530 - 장치 캐스터 |
| 3km/h에서의 적재 용량 | 130 kg |
| 정지 중 하중용량 | 260 kg |
| 온도 범위(최소) | -10 °C |
| 온도 범위(최대) | 40 °C |
| 총높이 | 148 mm |
| 전체 너비 | 82 mm |

휠

| | |
|------------|------------|
| 차체 재질 | 폴리아미드 |
| 트레드 재질 | 폴리우레탄, 주입 |
| 베어링 | 정밀 볼 베어링 |
| 스레드 가드 | 스레드가드 포함 |
| 직경 | 125 mm |
| 트레드 폭 | 20 mm |
| 트레드의 경도(A) | 92 Shore A |

하우징

| | |
|---------|------------------|
| 재료 | 폴리아미드 |
| Fork 외형 | 트윈 휠 하우징 |
| 스위블 베어링 | 정밀 볼 베어링 |
| 색상 | 그레이 화이트(RAL9002) |
| 오프셋 | 40 mm |
| 회전 반경 | 129 mm |
| 회전 간섭 | 258 mm |
| 덤 직경 | 52 mm |

피팅

| | |
|----------------|-----------|
| 피팅 유형 | 직사각형 플레이트 |
| 플레이트 길이 | 95 mm |
| 플레이트 너비 | 70 mm |
| 플레이트 홀 길이(최대) | 75 mm |
| 플레이트 구멍 너비(최대) | 50 mm |
| 플레이트 구멍 직경 | 11 mm |



도이처 디자이너 클럽



Interzum 어워드



IF 디자인 어워드

제품 정보

LINEA

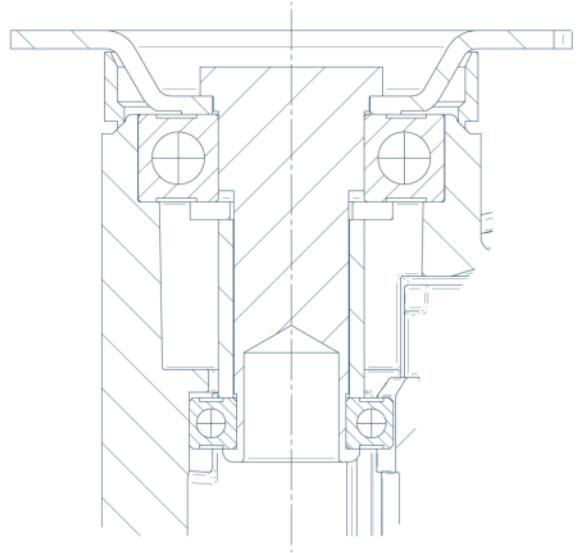
5941UAP125P51 RAL9002

EAN 4031582352382



BETTER MOBILITY. BETTER LIFE.

기술 도면



도이처
디자이너 클럽



Interzum
어워드



IF 디자인
어워드