

LINEA SAFETY

592DUAP075L51-10 RAL9002

EAN 4031582358252



BETTER MOBILITY. BETTER LIFE.



Attēls var atšķirties no oriģinālā produkta

VEIKTSPĒJA

Rullja veiktspēja	● ● ● ● ○ ○
Kustības troksnis	● ● ● ● ○ ○
Nodilums	● ● ● ● ○ ○
Korozijas izturīgs	● ● ● ● ○ ○

PAMATA ATRIBŪTI

Produkta nosaukums	Linea safety
Korpusa tips	Automātiskā bloķēšanas sistēma
Standarta	EN12528 - Mebeļu atbalsta riteni
Krāvnese pie 3 km/h	100 kg
Elektrovadītspējīga	Nē
Nerūsējošais	Nē
Statiskā krāvnese	200 kg
Temperatūras diapazons (minimālais)	-20 °C
Temperatūras diapazons (maksimālais)	60 °C
Kopējais augstums	75,5 mm
Kopējais platums	55 mm
Kopējais svars	0,18 kg

KRONŠTEINIS

Mājojļa materiāls	Poliamīds
Dakšas forma	Dubultā riteņa kronšteinis
Grozāmais gultnis	Grozāms stienis
Krāsa	Pelēki balts (RAL9002)
Ofsets	23 mm
Pagrieziena rādiuss	66 mm
Grozāms savienojums	132 mm
Kupola diametrs	30 mm
Ieteikums	Piespiediet atbrīvot 23 N un atsperes gājiena garumu 8 mm.

RITENIS

Korpusa materiāls	Poliamīds
Protektora materiāls	Poliuretāns, injicēts
Gūltnis	Cuscinetti a sfera di precisione
Izplešanās armatūra	Ar vītņu aizsargu
Diametrs	75 mm
Protektora platums	15 mm

UZSTĀDĪŠANA

Uzstādīšanas veids	Aklā atvere B10 uzstādīšanai
Skrūves atveres diametrs	10 mm



Vācijas
dizaineru
klubs



Interzum
balva



product
design
award

«IF
Design»
balva

LINEA SAFETY

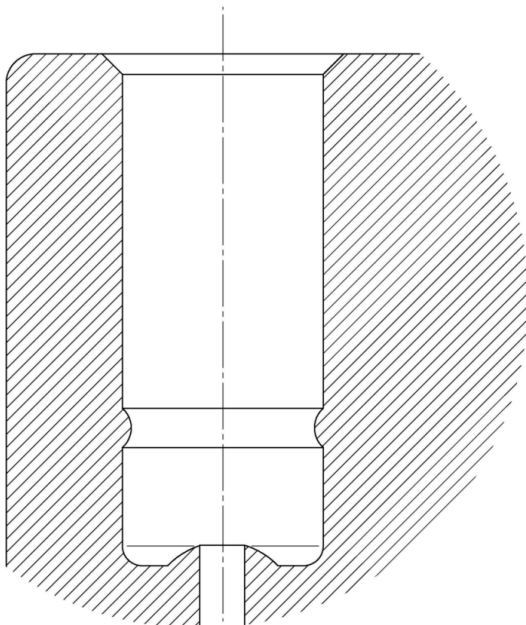
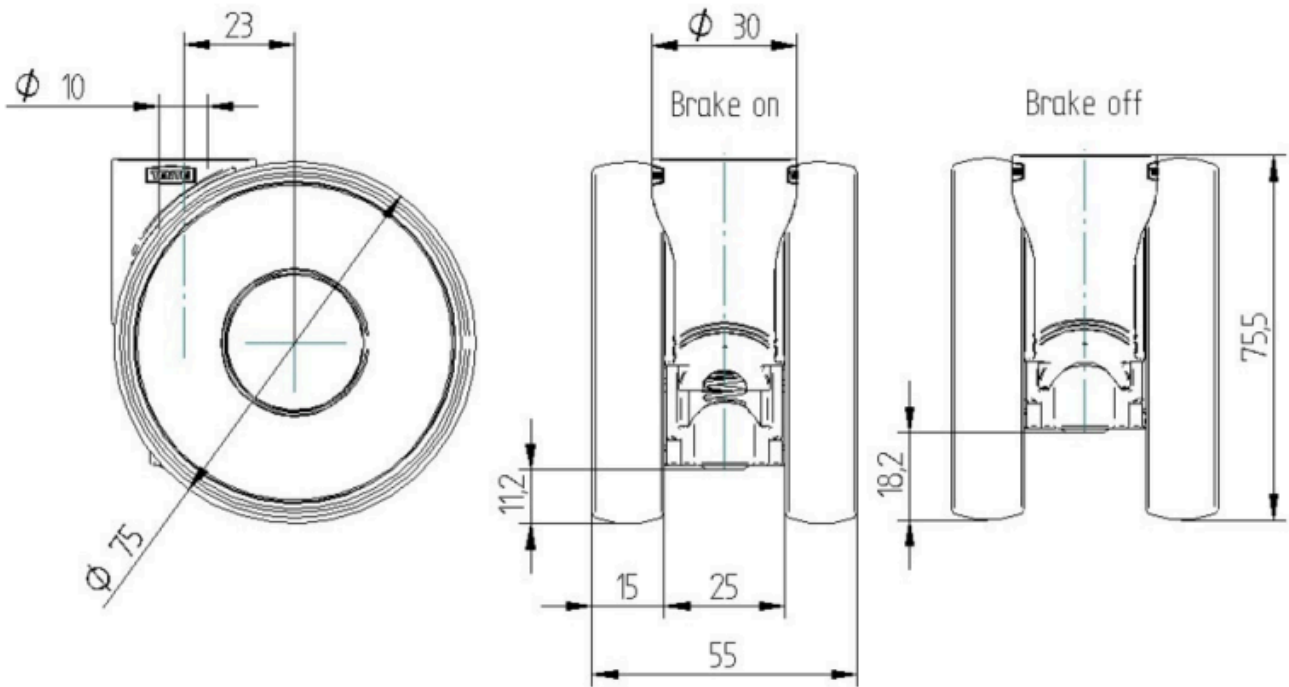
592DUAP075L51-10 RAL9002

EAN 4031582358252



BETTER MOBILITY. BETTER LIFE.

Product Drawings



Vācijas
dizaineru
klubs



Interzum
balva



product
design
award

«IF
Design»
balva