

# INTEGRAL

2040XSX200R05-28

EAN 4031582341676



BETTER MOBILITY. BETTER LIFE.



图片可能与原产品不同

## 表现

滚动性能	● ● ● ○ ○
运动噪音	● ● ● ○ ○
损耗	● ● ● ○ ○
耐腐蚀性	● ● ● ○ ○

## 核心属性

产品名称	Integral
外壳类型	万向脚轮
标准	类似 EN12531 - 医院病床脚轮
3 km/h的载重	150 kg
4 公里/小时的载重	150 kg
导电	✓
静态载重	300 kg
温度范围 (最低)	-30 ° C
最高温度范围	80 ° C
总高	229 mm
总重量	1.661 kg
认证	经 TÜV Süd 测试和监测

## 轮子

轮体材料	聚酰胺, 导电
胎面材料	聚氨酯, 注塑, 导电
轴承	精密滚珠轴承, 密封的
侧盖	集成螺纹防护装置
直径	200 mm
胎面宽度	35 mm
胎面硬度 (D)	59 海岸 D

## 支架

材料	钢板, 中号
支架形状	已关闭
旋转轴承	精密滚珠轴承
偏移量	60 mm
旋转半径	160 mm
转向干涉	320 mm

## 固定件

固定件类型	实心阀杆圆形
螺栓直径	28 mm
螺栓长度	45 mm
提示	可清洗病床必须由医院病床制造商在试衣区密封的。

## 其他信息

根据AK-BWA可清洗



iF 设计奖



红点设计奖

# INTEGRAL

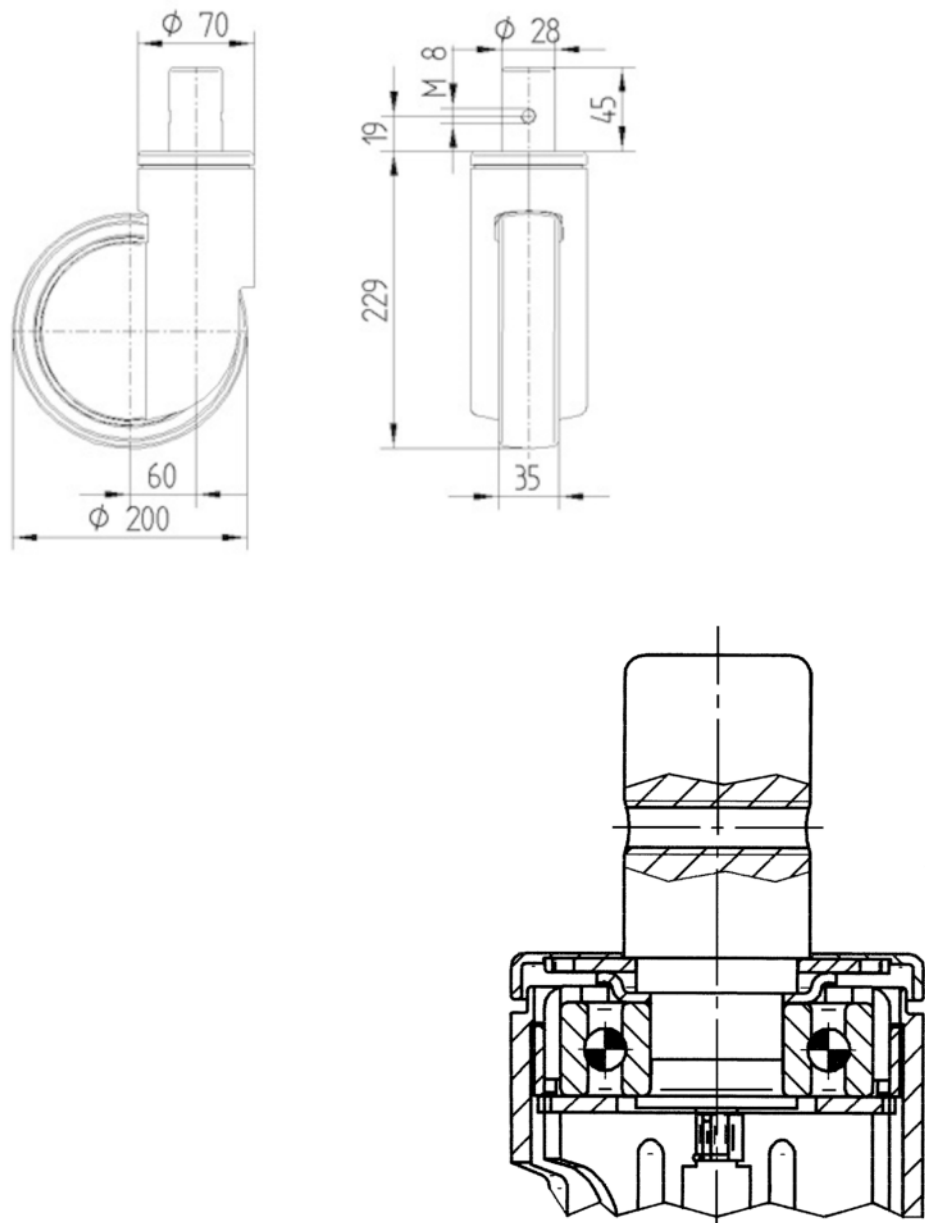
2040XSX200R05-28

EAN 4031582341676



BETTER MOBILITY. BETTER LIFE.

## 技术图纸



iF 设计奖



红点设计奖