

LINEA LIGHT

5920UAP100L51-11 7001/7015

EAN 4031582350616



BETTER MOBILITY. BETTER LIFE.



이미지는 원래 제품과 다를 수 있습니다.

성능

롤 성능	● ● ● ● ○
움직임 소음	● ● ● ● ○
내마모성	● ● ● ● ○
부식방지	● ● ● ● ○

핵심 속성

제품명	Linea light
하우징 유형	회전 캐스터
표준	EN12528 - 가구용 캐스터
3km/h에서의 적재 용량	100 kg
전기 전도성	아니요
스테인리스	아니요
정지 중 하중용량	200 kg
온도 범위(최소)	-10 °C
온도 범위(최대)	40 °C
총높이	100 mm
전체 너비	73 mm
전체 체중	0.38 kg

하우징

주택 자재	폴리아미드
Fork 외형	트윈 휠 하우징
스위블 베어링	스텝, 회전
색상	실버 그레이(RAL7001)
오프셋	32 mm
회전 반경	88 mm
회전 간섭	176 mm
돔 직경	41 mm

휠

차체 재질	폴리아미드
트레드 재질	폴리우레탄, 주입
베어링	정밀 볼 베어링
트레드 색상	슬레이트 회색(RAL7015)
휠 색상	슬레이트 회색(RAL7015)
스레드 가드	스레드가드 포함
직경	100 mm
트레드 폭	20 mm
차축 홀 직경	0 mm
허브 길이	0 mm
차체 너비	20 mm
트레드의 경도(A)	92 Shore A

피팅

피팅 유형	B10 피팅용 블라인드 홀
볼트 홀 직경	11 mm



도이처 디
자이너 클
럽



Interzum
어워드



IF 디자인
어워드

LINEA LIGHT

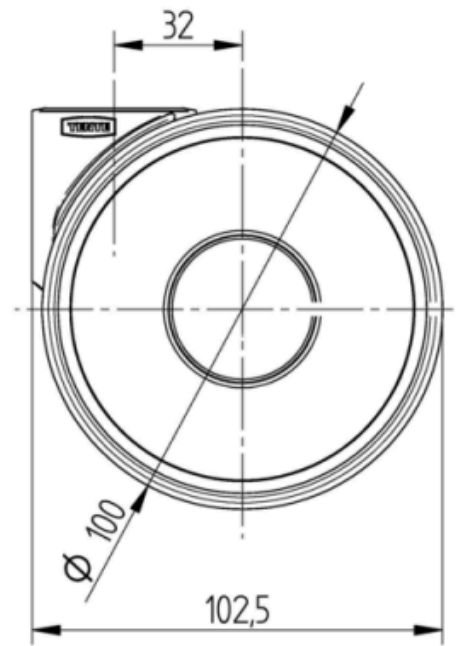
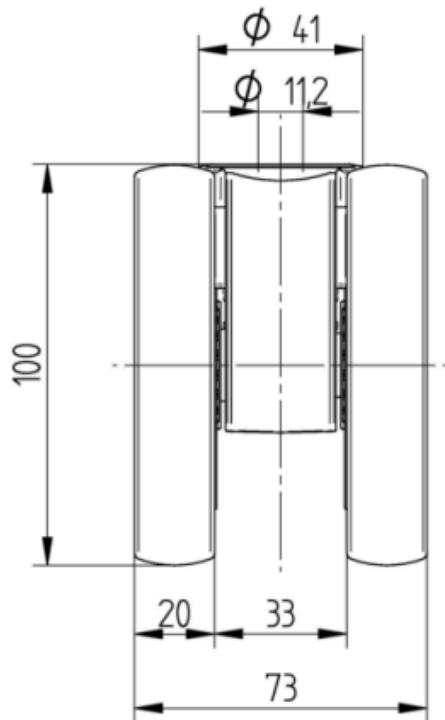
5920UAP100L51-11 7001/7015

EAN 4031582350616

주문 번호 00079829
Product Drawings



BETTER MOBILITY. BETTER LIFE.



도이처 디
자이너 클
럽



Interzum
어워드



product
design
award

IF 디자인
어워드