

DURATECH

MOP 200x80-Ø40 HL90

EAN 4031582320060



BETTER MOBILITY. BETTER LIFE.



L'image peut différer du produit d'origine

ROUE

Matériau du corps	Polyamide , super lourd
Bandage	Identique au corps de Roue
Roulement	Roulement à billes de précision
Couleur Roue	Blanc naturel
Pare-fils	Sans protège-filet
Diamètre	200 mm
Largeur du Bandage	80 mm
Diamètre du trou de l'Axe	40 mm
Longueur de moyeu	90 mm
Largeur du corps	80 mm
Dureté du Bandage (D)	75 Shore D
Type de roulement	6308

PERFORMANCE

Performance du rouleau	● ● ● ● ●
Bruit de mouvement	● ● ○ ○ ○
Attrition	● ● ● ● ●
Résistance à la corrosion	● ● ● ○ ○

ATTRIBUTS DE BASE

Nom du produit	Duratech
Type	Roue
Standard	EN12533 - Roulettes forte charge
Capacité de charge à 4 km/h	5400 kg
Capacité de charge à 6 km/h	4500 kg
Conducteur électrique	Non
Inoxydable	Non
Statique Capacité de charge	9000 kg
Plage de température (minimale)	-40 °C
Plage de température (maximale)	80 °C
Poids global	3.86 kg

DURATECH

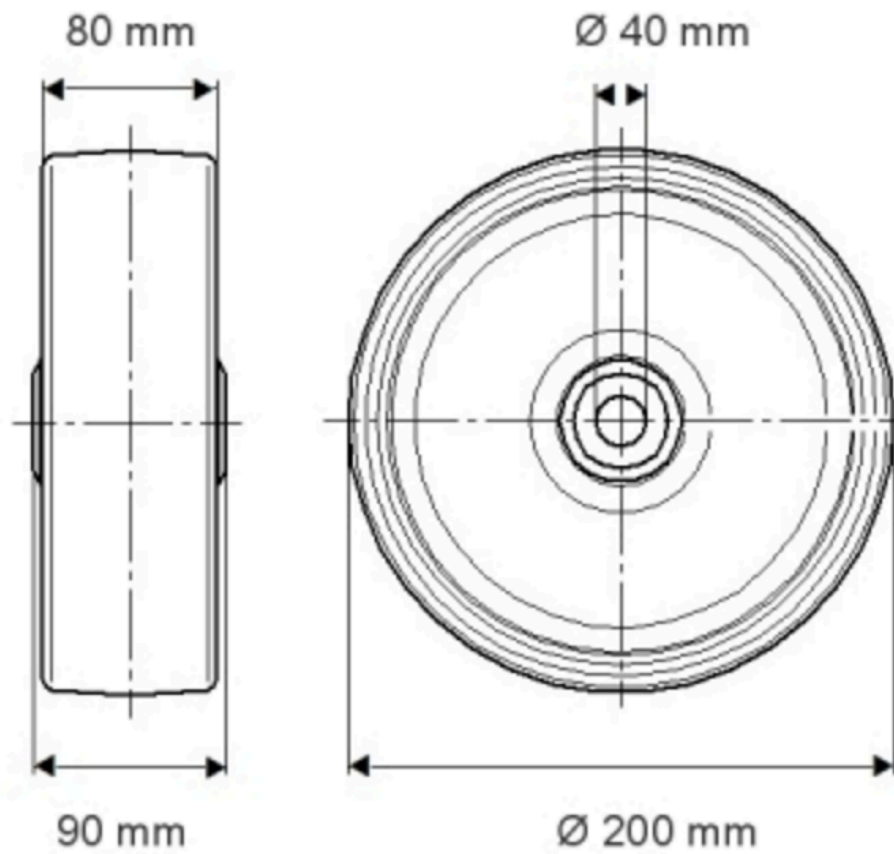
MOP 200x80-Ø40 HL90

EAN 4031582320060

Numéro de commande 00830849
Product Drawings



BETTER MOBILITY. BETTER LIFE.



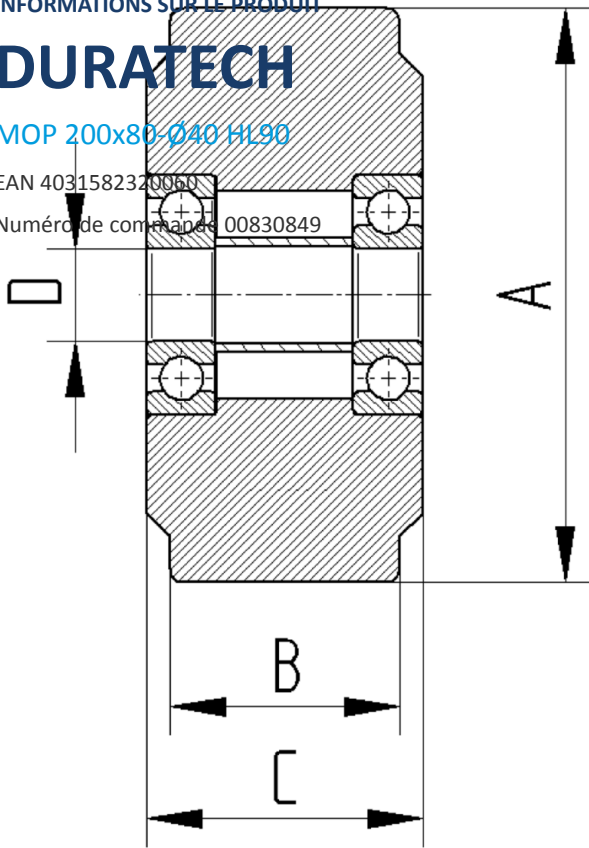
INFORMATIONS SUR LE PRODUIT

DURATECH

MOP 200x80-Ø40 HL90

EAN 4031582320060

Numéro de commande 00830849



BETTER MOBILITY. BETTER LIFE.