

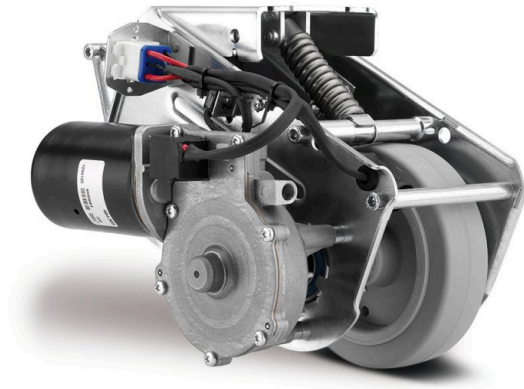
E-DRIVE FLEX

EDFAUFF125P60

EAN 4031582416664



BETTER MOBILITY. BETTER LIFE.



画像は元の製品と異なる場合があります

パフォーマンス

回転性能	●●●●○
動きのノイズ	●●●●○
摩擦	●●●○
耐食性	●●●○

コア属性

製品名	E-Drive flex
ハウジングタイプ	駆動ユニット
導電性	いいえ
ステンレス	いいえ
温度範囲 (最小)	5 °C
最大温度範囲	40 °C
全幅	190 mm
総重量	6.52 kg
長さ	最大315 mm (非常解除作動時)
車輪径	125 mm、摩耗限界 Å 115 mm
車輪トレッド	硬質ゴム、ノンマーキング、シヨアA 63
車輪幅	35 mm
幅	190 mm
最大推力	25
最大持ち上げ力/接触圧力	400
ホームポジションの高さ	140 mm
設置高さ	170 mm
緊急リリース	機械式
保護タイプ	IPX4 (すべての側面からの水の飛沫、すべてのプラグを差し込む)
許容周囲温度	動作温度5~40°C、湿度90%、結露なし
重量	6 kg
最大速度	4 km/h
地上高	30 mm
地面の凹凸 (最小)	-15 mm
地面の凹凸 (最大)	15 mm
許容保管温度 (最低)	-10 °C
許容保管温度 (最高)	45 °C

E-DRIVE FLEX

EDFAUFF125P60

EAN 4031582416664

注文番号 00061635

ハウジング

住宅用建材	電気
フォーク形状	ドライブ
色	青色被膜保護

車輪

本体材質	ポリアミド
トレッド材質	弾性タイヤ、ノンマーキング、 加硫処理
ベアリング	フランジ付きホイール
車輪色	シルバークレー (RAL7001)
直径	125 mm
トレッド幅	40 mm
ボディ幅	40 mm
トレッドの硬度 (A)	63 ショアA

フィッティング

フィッティングタイプ	長方形プレート
プレート長	100 mm
プレート幅	95 mm
プレート穴長 (最大)	60 mm
プレート穴幅 (最大)	100 mm
プレート穴径	9 mm



BETTER MOBILITY. BETTER LIFE.

E-DRIVE FLEX

EDFAUFF125P60

EAN 4031582416664

注文番号 00061635
Product Drawings



BETTER MOBILITY. BETTER LIFE.

