

INTEGRAL ASSIST

ED44ETW150R36-34S35 D 9002 270°

Номер замовлення 990067061



BETTER MOBILITY. BETTER LIFE.



Зображення може відрізнятися від оригінального продукту

ЕФЕКТИВНІСТЬ

Продуктивність рулону ●●●●●

Шум руху ●●●●○

Атриція ●●●●○

Стійкість до корозії ●●●●●

ОСНОВНІ АТРИБУТИ

Назва продукту	Integral assist
Тип	Поворотний Колісна опора із центральним, повним або Блокування напрямку
Стандартний	EN12531 - Ліжко-ліжка
Обвантажопідйомність 4 км/год	150 kg
Сумісне з WeAssist	✓
Статичний Вантажопідйомність	450 kg
Діапазон температур (мінімальний)	-10 °C
Діапазон температур (максимальний)	40 °C
Загальна висота	183 mm
Загальна ширина	110,5 mm
Загальна вага	4,682 kg
Тип захисту	IPX6 (тільки для електронних компонентів при встановленні)
Допустима температура навколишнього середовища	Робоча температура від 5 °C до 40 °C, вологість повітря 20% - 80%

КОЛЕСО

Матеріал тіла	Сталь, залізо
Матеріал протектору	Поліуретан, Відлитий
Носіння	Двигун Хаб ого
Колір Протектор	Срібно-сірий (RAL7015)
Захист різьби	Вбудований різьбовий поручитель
Діаметр	150 mm
Протектор	50 mm
Твердість Протектор (A)	85 Прибережна A

Нагорода Red
Dot Дизайн
Award

INTEGRAL ASSIST

ED44ETW150R36-34S35 D 9002 270°



BETTER MOBILITY. BETTER LIFE.

Номер замовлення 990067061

КРОНШТЕЙН

Поворотний вузол	Прецизійний кульковий підшипник
Колір	Сіро-білий (RAL9002)
Офсет (Зсув)	40 mm
Радіус повороту	115 mm
Поворотне з'єднання	230 mm
Діаметр ковпачка	110,5 mm

ВСТАНОВЛЕННЯ

Тип налаштування	Стрижень з Кулачковий отвір для смуг профілю, коротка Версія
------------------	--

ДОДАТКОВА ІНФОРМАЦІЯ

Тип двигуна: Безщітковий постійний струм (BLDC)

ПРИВІДНИЙ ДОРОЖНИЙ ДВИГУН

Номинальна напруга	25 V
Номинальна вихідна потужність	92 W
Номинальна швидкість	5 km/h
Вказівки щодо подорожі	Вперед і назад

ПРИВІД БЛОКА ПРИВОДУ

Номинальна швидкість	5 km/h
----------------------	--------



Нагорода Red
Dot Дизайн
Award

INTEGRAL ASSIST

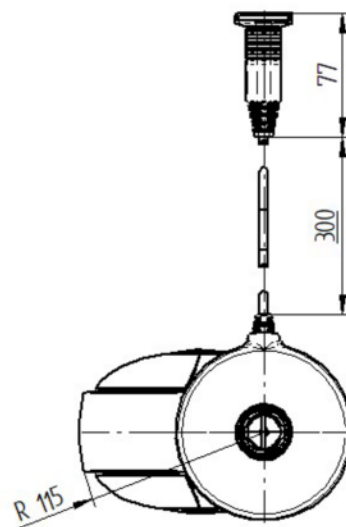
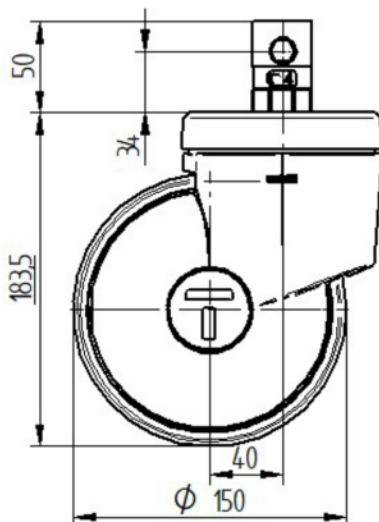
ED44ETW150R36-34S35 D 9002 270°

Номер замовлення 990067061



BETTER MOBILITY. BETTER LIFE.

ТЕХНІЧНІ КРЕСЛЕННЯ



Нагорода Red
Dot Дизайн
Award