

LEVINA

5370PIP100R05-28X45

EAN 4031582362749



BETTER MOBILITY. BETTER LIFE.



Slika se može razlikovati od originalnog proizvoda

PERFORMANSE

Performanse kotrljanja ●●●○○

Buka u pokretu ●●●●○

Ishrana ●●●○○

otpornost na rdju ●●●●○

OSNOVNI ATRIBUTI

Naziv proizvoda	Levina
Tip	Okretanje Tocak
Standard	EN12530 - Kastori uređaja
Nosivost na 3 km/h	80 kg
Statički Nosivost	160 kg
Temperaturni opseg (Minimalno)	-10 °C
Opseg temperature (maksimalni)	40 °C
Sveukupna visina	137 mm

TOCAK

Materijal za telo	polipropilen
	mekan
materijal omotaca	Cvrsta guma, bez obeležavanja
Nošenje	precizini kuglicni lezaj
stitnici omotaca	Sa threadguard
Prečnik	100 mm
Širina omotac	32 mm
Teškoća gazećeg omotac (A)	75 Šor A

KUCISTE

Materijal	poliamid
oblik viljuska	Slim
okretni lezaj	Dve lopte
ofset	36 mm
okretni radijus	86 mm
Otpor okretanju	172 mm

PRILAGODAVANJE

Tip uklapanja	stablo, okrugla
Prečnik sraf	28 mm
Dužina sraf	45 mm

Univerzalna
nagrada DizajnDeutscher
dizajner
Club

LEVINA

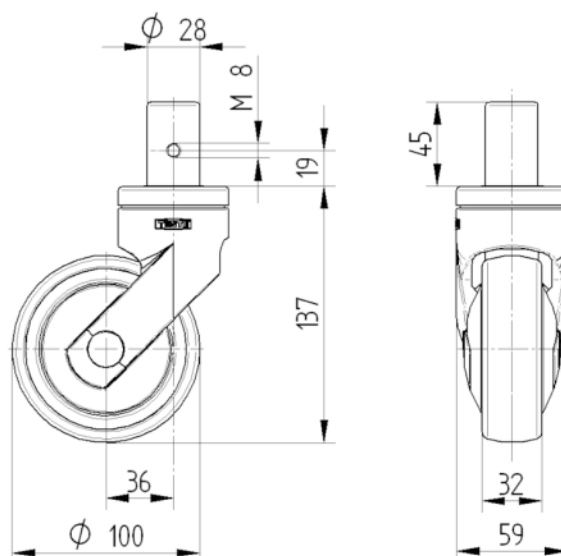
5370PIP100R05-28X45

EAN 4031582362749



BETTER MOBILITY. BETTER LIFE.

TEHNIČKI CRTEŽI



Univerzalna
nagrada Dizajn



Deutscher
dizajner
Club