

LINEA CLINIC

5946UAC125R36-32S27 safety OH150

EAN 4031582412659



BETTER MOBILITY. BETTER LIFE.



Image non contractuelle, peut différer du produit d'origine

PERFORMANCE

Performance de roulage	● ● ● ● ●
Bruit de mouvement	● ● ● ○ ○
Usure	● ● ● ● ○
Résistance à la corrosion	● ● ● ● ○

ATTRIBUTS PRINCIPAUX

Nom du produit	Linea clinic
Type	Roulette pivotante à blocage total centralisé
Norme	similaire EN12531- Roulettes de lit d'hôpital
Capacité de charge à 3 km/h	150 kg
Capacité de charge à 4 km/h	150 kg
Conducteur d'électricité	Non
Inoxydable	Oui
Capacité de charge statique	300 kg
Plage de température (minimale)	-20 °C
Plage de température (maximale)	80 °C
Hauteur	150 mm
Largeur totale	71 mm
Poids	0,95 kg
Certification	Testé et contrôle par Tüv Süd

CHAPE

Matériau de la chape	Polyamide
Forme de la chape	Roulette jumelée
Pivot	Roulement à billes de précision
Déport	40 mm
Rayon d'encombrement	102,5 mm
Diamètre d'encombrement	205 mm

ROUE

Corps de roue	Polyamide
Bandage	Polyuréthane, injecté
Roulement	Roulement à billes de précision, inoxydable
Pare-fils	Avec pare-fils
Diamètre	125 mm
Largeur du bandage	15 mm
Dureté du bandage (A)	92 Shore A

FIXATION

Type de fixation	Tige courte pour roulette à blocage centralisé
Diamètre du trou central	32 mm
Longueur de la vis	50 mm
Note	Les roulettes version lavables doivent être montées directement par le fabricant de lits.

Deutscher
Designer
ClubInterzum
Awardproduct
design
awardIF Design
Award

LINEA CLINIC

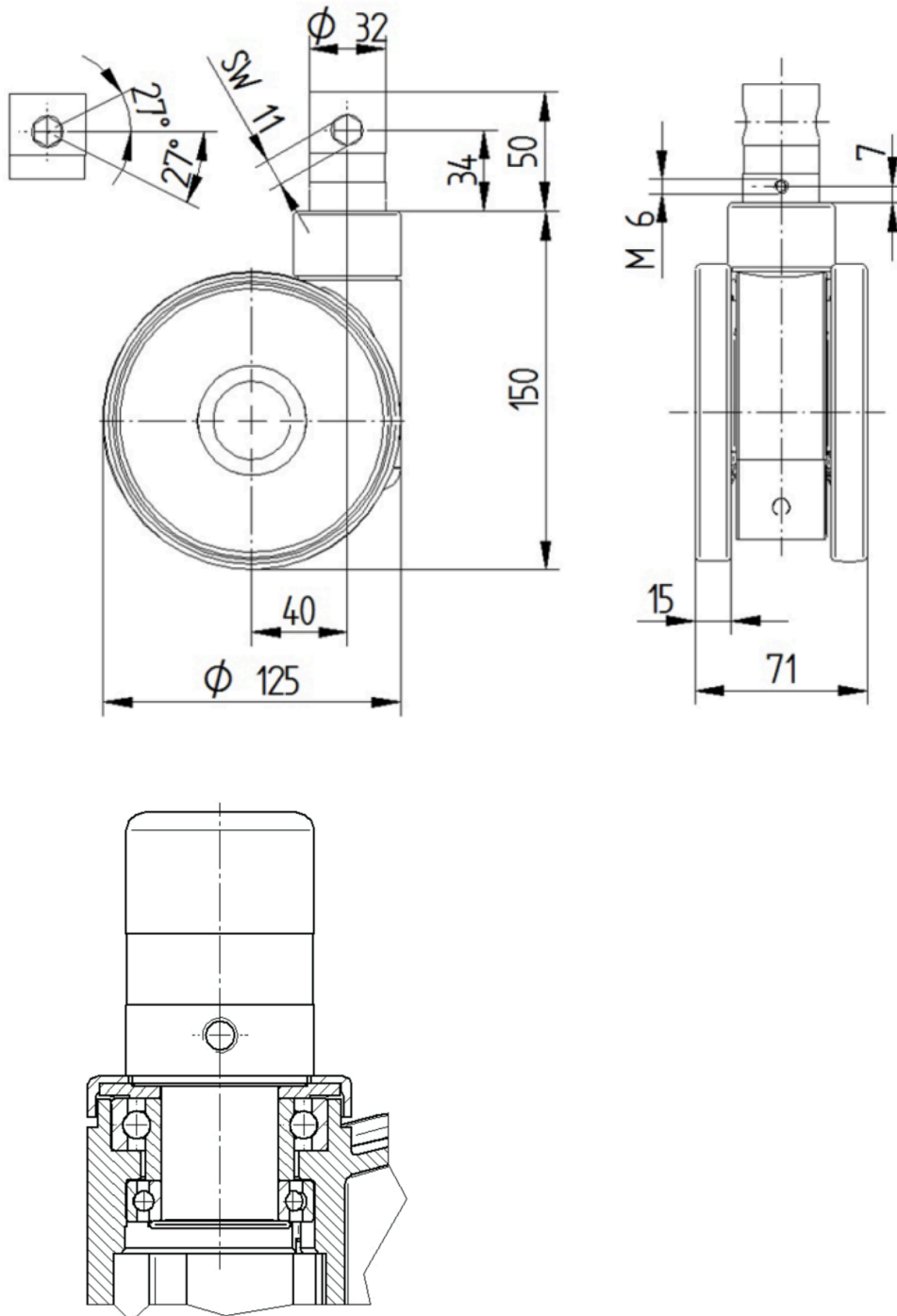
5946UAC125R36-32S27 safety OH150

EAN 4031582412659



BETTER MOBILITY. BETTER LIFE.

Product Drawings



Deutscher
Designer
Club



Interzum
Award



IF Design
Award



product
design
award