

PURETECH

FVP 250x80-Ø25 HL90

EAN 4031582319521



BETTER MOBILITY. BETTER LIFE.



Изображение может отличаться от оригинального продукта

КОЛЕСО

Tread hardness	мягкий
Материал корпуса	Чугун
Материал протектора	Литая резина, черная
Подшипник	Прецизионный шариковый подшипник
Цвет Колесо	Черный (аналог RAL9005)
Защита от проводов	С защитой резьбы
Диаметр	250 mm
Ширина Протектор	80 mm
Диаметр отверстия Ось	25 mm
Длина хаба	90 mm
Ширина тела	80 mm
Твердость Протектор (A)	67 Береговая A

ПРОИЗВОДИТЕЛЬНОСТЬ

Производительность рулона	● ● ● ● ●
Шум движения	● ● ● ● ●
Исчезновение	● ● ● ● ●
Устойчивость к коррозии	● ● ● ● ●

ОСНОВНЫЕ АТРИБУТЫ

Название продукта	Puretech
Тип	Колесо
Стандартный	EN12533 - Высоконагруженные колесные опоры
Грузоподъемность при 4 км/ч	810 kg
Грузоподъемность при 6 км/ч	675 kg
Электропроводящий	Нет
Нержавеющая сталь	Нет
Грузоподъемность статическая	1350 kg
Диапазон температур (минимальный)	-20 °C
Диапазон температур (максимальный)	80 °C
Общий вес	7,92 kg

PURETECH

FVP 250x80-Ø25 HL90

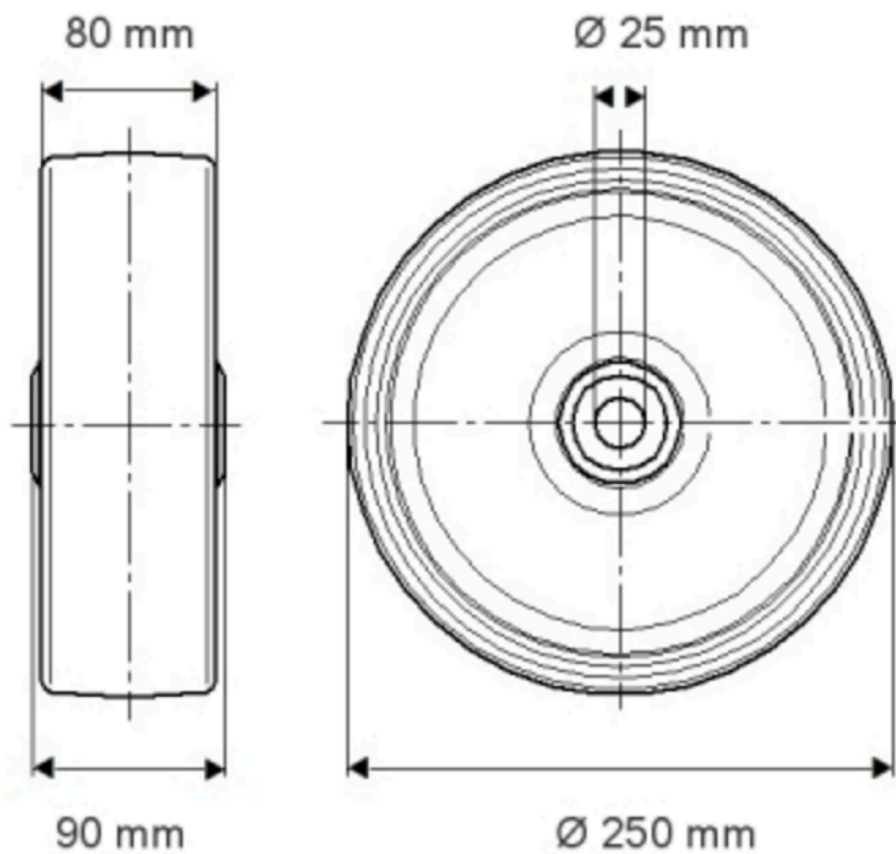
EAN 4031582319521

Номер заказа 00801212

Product Drawings



BETTER MOBILITY. BETTER LIFE.



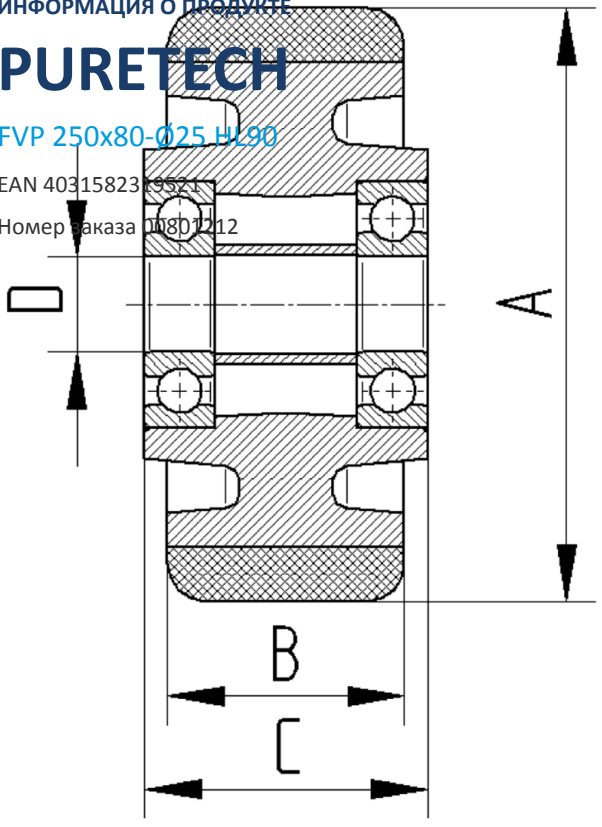
ИНФОРМАЦИЯ О ПРОДУКТЕ

PURETECH

FVP 250x80-Ø25 H190

EAN 4031582319521

Номер заказа 01801212



BETTER MOBILITY. BETTER LIFE.