

## LINEA

5940UAP125R05-22 RAL7001

EAN 4031582350715

Numer zamówienia 00770132



BETTER MOBILITY. BETTER LIFE.



Obraz może różnić się od oryginalnego produktu

## WYDAJNOŚĆ

Wydajność rolek ●●●●●

Hałas ruchowy ●●●○○

Odejście ●●●●○

Odporność na korozję ●●●●○

## PODSTAWOWE ATUTY

Nazwa produktu	Linea
Typ	Kółko obrotowe
Standardowy	EN12530 — Kółka samonastawne do urządzeń
Nośność przy 3 km/h	110 kg
Nośność statyczne	220 kg
Zakres temperatur (minimalny)	-20 °C
Zakres temperatur (maksymalny)	60 °C
Wysokość całkowita	143 mm
Szerokość całkowita	82 mm
Waga całkowita	0,941 kg

## KOŁO

Materiał ciała	Poliamid
Materiał bieżni	Poliuretan, Wtrysk
Łożysko	Łożysko kulkowe precyzyjne
Kolor Bieżnia	Szary blaszkowy (RAL7015)
Kolor Koło	Szary blaszkowy (RAL7015)
Ośłony gwintu	Z osłoną gwintu
Średnica	125 mm
Szerokość Bieżnia	20 mm
Szerokość korpusu	20 mm
Twardość Bieżnia (A)	92 Shore A

## OBUDOWA

Materiał	Poliamid
Kształt Widelec	Obudowa na dwa Koła
Łożysko obrotowe	Łożysko kulkowe precyzyjne
Kolor	Srebrnoszary (RAL7001)
Wysięg	40 mm
Promień działania koła	109 mm
Zasięg działania koła	218 mm
Średnica kopuły	52 mm

## MOCOWANIE

Typ mocowania	Trzpień pełny, okrągły
Średnica Trzpień	22 mm
Długość Trzpień	40 mm

Klub Projektant  
DeutscherNagroda  
InterzumIF nagroda za  
projekt

# LINEA

5940UAP125R05-22 RAL7001

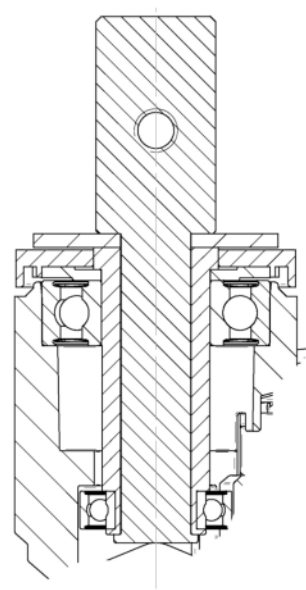
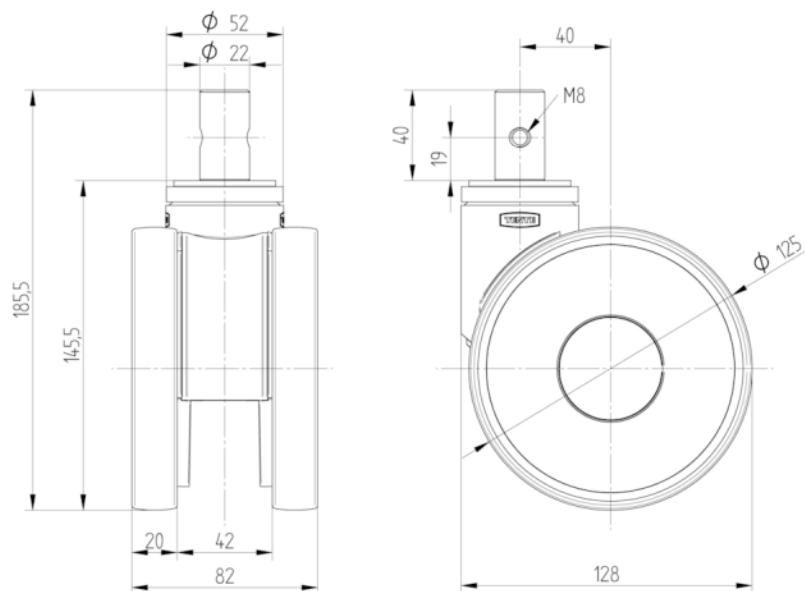
EAN 4031582350715

Numer zamówienia 00770132



BETTER MOBILITY. BETTER LIFE.

## RYSUNKI TECHNICZNE



Klub Projektant  
Deutscher



Nagroda  
Interzum



IF nagroda za  
projekt