

# ELASTECH

EEZ 200x75-Ø100 DG

EAN 4031582318333



BETTER MOBILITY. BETTER LIFE.



Obrázek se může lišit od původního produktu

## KOLO

Tread hardness	měkký
Materiál středu	Ocel, železo
Materiál běhounu	Elastická pneumatika, černá, vulkanizovaná
Ložisko	Otvor, neobrobený
Barva Kola	Jet black (podobný RAL9005)
Průměr	200 mm
Šířka Běhoun	75 mm
Průměr otvoru pro Šroub	100 mm
Délka náboje	75 mm
Šířka středu kola	75 mm
Tvrdost Běhoun (A)	68 Obuv A

## VÝKON

Valivý odpor	● ● ● ● ●
Hlučnost	● ● ● ● ●
Opotřebení	● ● ● ● ●
Odolné vůči korozi	● ● ● ● ●

## ZÁKLADNÍ ATRIBUTY

Název produktu	Elastech
Typ	Kolo
Norma	EN12533 – Heavy duty kolečka
Nosnost 4 km/h	600 kg
Nosnost 6 km/h	500 kg
Elektrické vodivé	Ne
Nerezové	Ne
Statická Nosnost	1000 kg
Rozsah teploty (minimální)	-20 °C
Teplotní rozsah (maximální)	85 °C
Celková hmotnost	2,31 kg

# ELASTECH

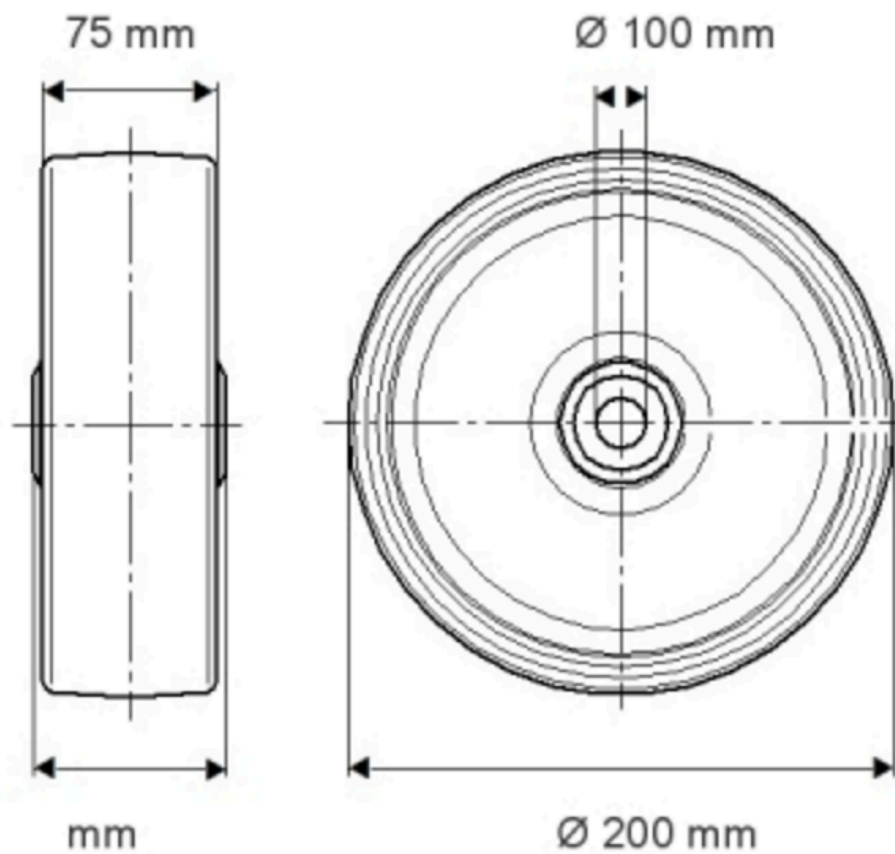
EEZ 200x75-Ø100 DG

EAN 4031582318333

Objednáací číslo 00830872  
Product Drawings



BETTER MOBILITY. BETTER LIFE.



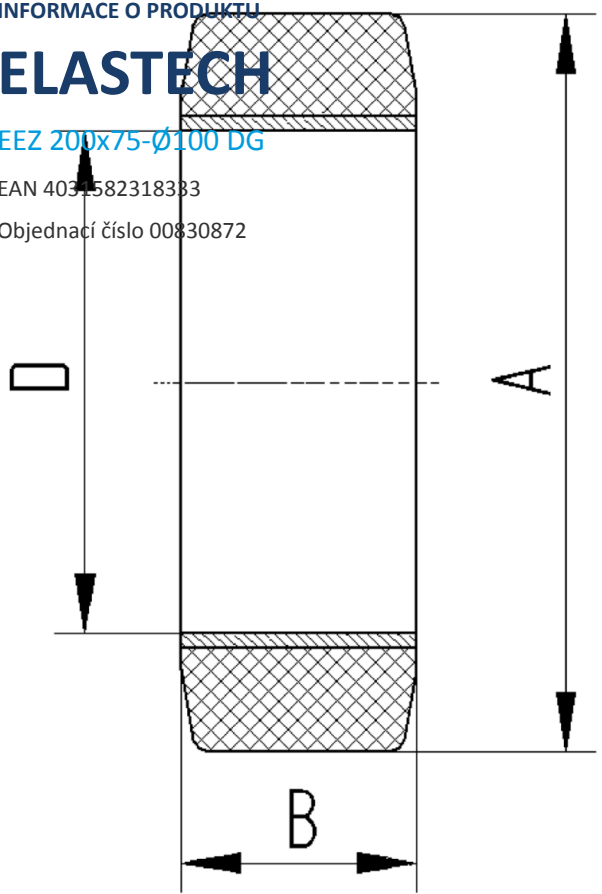
INFORMACE O PRODUKTU

# ELASTECH

EEZ 200x75-Ø100 DG

EAN 405582318383

Objednáací číslo 00830872



BETTER MOBILITY. BETTER LIFE.