

# INTEGRAL ASSIST

ED44ETW150R36-34S35 D 9002 90°

Numărul de comandă 900000053



BETTER MOBILITY. BETTER LIFE.



Imaginea poate fi diferită de produsul original

## PERFORMANȚĂ

Performanța rolei	● ● ● ● ● ●
Zgomot de mișcare	● ● ● ● ○
Atriție	● ● ● ● ○
Rezistență la coroziune	● ● ● ● ○

## ATRIBUTELE DE BAZĂ

Nume produs	Integral assist
Tip	Rola pivotantă cu sistem de Blocare direcțională
Standard	EN12531 - Roți pentru paturi de spital
Capacitate de încărcare la 4 km/h	150 kg
Conductiv electric	Nu
Compatibil cu WeAssist	1
Capacitate de încărcare statică	450 kg
Interval de temperatură (minim)	-10 °C
Interval de temperatură (maxim)	40 °C
Înălțime totală	183 mm
Lățime totală	110,5 mm
Greutate totală	4,68 kg

## FURCA

Rulment pivotant	Rulment cu bile de precizie
Culoare	Alb gri (RAL9002)
Offset	40 mm
Raza de pivotare	115 mm
Interferență pivotantă	230 mm
Diametru cupolă	110,5 mm

## ROATĂ

Material pentru corp	Oțel, fier
Material al benzii de rulare	Poliuretan, Turnată
Lagăr	Motor Butuc
Benză de rulare	50 mm
Protecție pentru filet	Protecție integrată a filetului
Diametru	150 mm
Duritatea benzii de rulare (A)	85 Pe malul A

## RACORD

Tip ajustare	Tijă cu Gaură pentru came pentru bare de profil, Versiune scurtă
--------------	--

Premiul  
pentru  
Design  
Red Dot

# INTEGRAL ASSIST

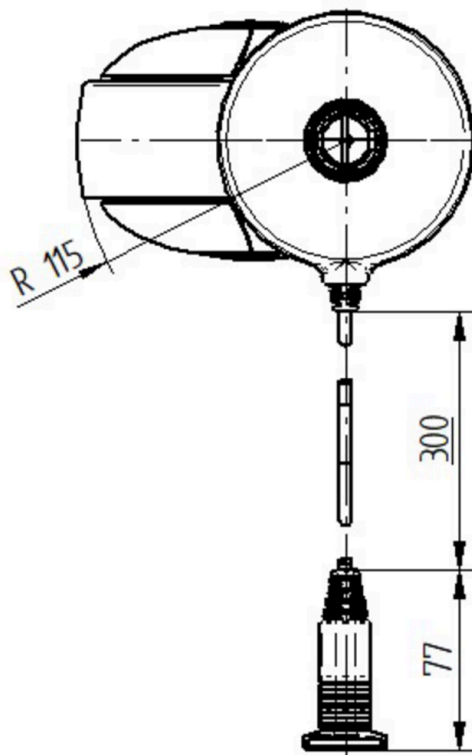
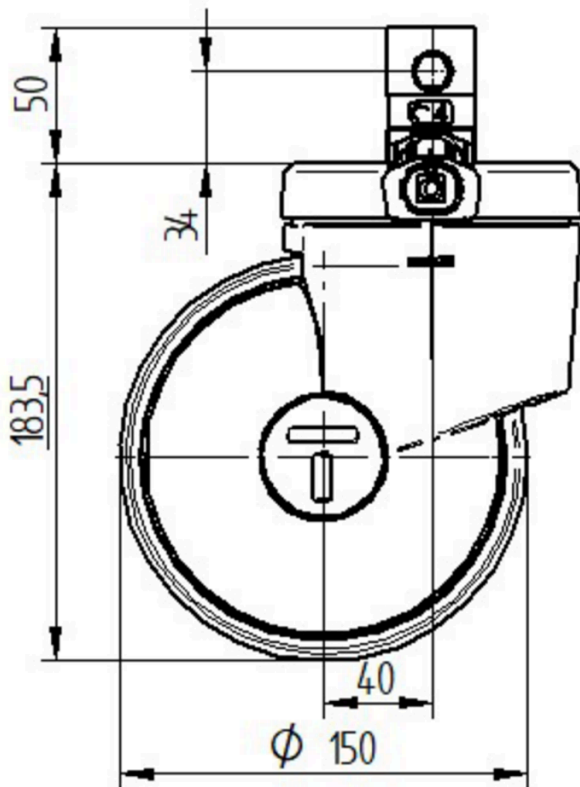
ED44ETW150R36-34S35 D 9002 90°

Numărul de comandă 900000053



BETTER MOBILITY. BETTER LIFE.

## Product Drawings



Premiul  
pentru  
Design  
Red Dot