

ALPHA

3477PJO100P62

EAN 4031582305425
订单号 00007215



BETTER MOBILITY. BETTER LIFE.



图片可能与原产品不同

表现

| | |
|------|-----------|
| 滚动性能 | ● ● ● ○ ○ |
| 运动噪音 | ● ● ● ○ ○ |
| 损耗 | ● ● ● ○ ○ |
| 耐腐蚀性 | ● ● ● ○ ○ |

核心属性

| | |
|------------|----------------|
| 产品名称 | Alpha |
| 外壳类型 | 带全锁的旋转脚轮 |
| 标准 | EN12532 - 运输器械 |
| 4 公里/小时的载重 | 80 kg |
| 静态载重 | 160 kg |
| 温度范围 (最低) | -20 ° C |
| 最高温度范围 | 60 ° C |
| 总高 | 128 mm |
| 总宽度 | 75 mm |
| 总重量 | 0.848 kg |

轮子

| | |
|----------|---------------|
| 轮体材料 | 聚丙烯 |
| 胎面材料 | 热塑性橡胶 |
| 轴承 | 滑动轴承 |
| 轴 | 用螺母拧紧 |
| 轮子颜色 | 银灰色 (RAL7001) |
| 侧盖 | 无螺纹护罩 |
| 直径 | 100 mm |
| 胎面宽度 | 32 mm |
| 轮体宽度 | 32 mm |
| 胎面硬度 (A) | 87 岸 A |

支架

| | |
|------|--------|
| 材料 | 钢板, 重型 |
| 支架形状 | 宽 |
| 旋转轴承 | 两个钢珠滚道 |
| 颜色 | 蓝色钝化 |
| 偏移量 | 41 mm |
| 旋转半径 | 123 mm |
| 转向干涉 | 246 mm |
| 圆顶直径 | 75 mm |

固定件

| | |
|------------|--------|
| 固定件类型 | 矩形板 |
| 上板长 | 105 mm |
| 上板宽 | 80 mm |
| 上板孔长度 (最小) | 77 mm |
| 上板孔长度 (最大) | 60 mm |
| 上板孔宽度 (最小) | 77 mm |
| 上板孔宽度 (最大) | 80 mm |
| 上板孔直径 | 9 mm |

ALPHA

3477PJO100P62

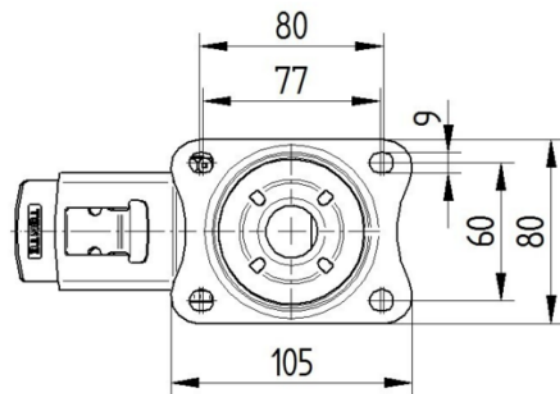
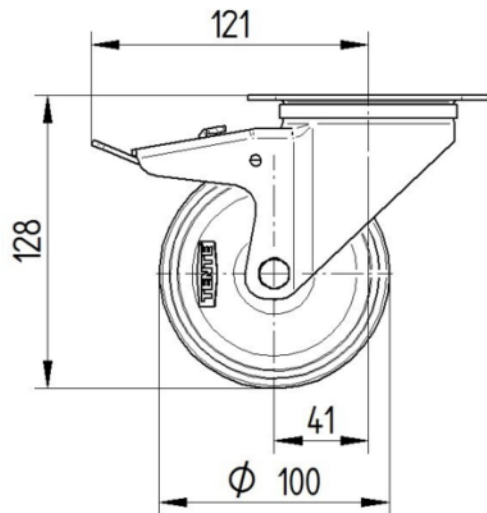
EAN 4031582305425
订单号 00007215



BETTER MOBILITY. BETTER LIFE.

技术图纸

3477U00100P62-neu



Platte 3470-080P62-105x80

