

INTEGRAL TWIN

2940USX150R05-32

EAN 4031582341706



BETTER MOBILITY. BETTER LIFE.



L'image peut différer du produit d'origine

PERFORMANCE

Performance du rouleau ●●●●●

Bruit de mouvement ●●●○○

Attrition ●●●●○

Résistance à la corrosion ●●●○○

ATTRIBUTS DE BASE

Nom du produit	Integral twin
Type	Roulette pivotante
Standard	similaire EN12531- Roulettes de lit d'hôpital
Capacité de charge à 3 km/h	150 kg
Capacité de charge à 4 km/h	150 kg
Conducteur électrique	✓
Statique Capacité de charge	300 kg
Plage de température (minimale)	-30 °C
Plage de température (maximale)	80 °C
Hauteur	175 mm
Largeur totale	70 mm
Poids global	1,804 kg
Certification	Testé et surveillé par TÜV Süd

ROUE

Matériau du corps	Polyamide
Bandage	Polyuréthane, Injecté, conducteur électrique
Roulement	Roulement à billes de précision, Étanche
Pare-fils	Avec protège-filet
Diamètre	150 mm
Largeur du Bandage	15 mm
Dureté du Bandage (D)	40 Shore D

CHAPE

Matériau	Tôle d'acier, moyenne
Forme Chape	Double Roue Roue Chape
Pivot	Roulement à billes de précision
Déport	45 mm
Rayon d'encombrement	120 mm
Diamètre d'encombrement	240 mm

RACCORD

Type de raccord	Tige pleine Tige, ronde
Diamètre Œil	32 mm
Longueur Œil	45 mm
Astuce	Les lits lavables doivent être Étanche dans la zone d'ajustement par le fabricant du lit de l'hôpital.

INFORMATIONS SUPPLÉMENTAIRES

Lavable selon AK-BWA



Prix du design allemand



Prix Red Dot Design

INTEGRAL TWIN

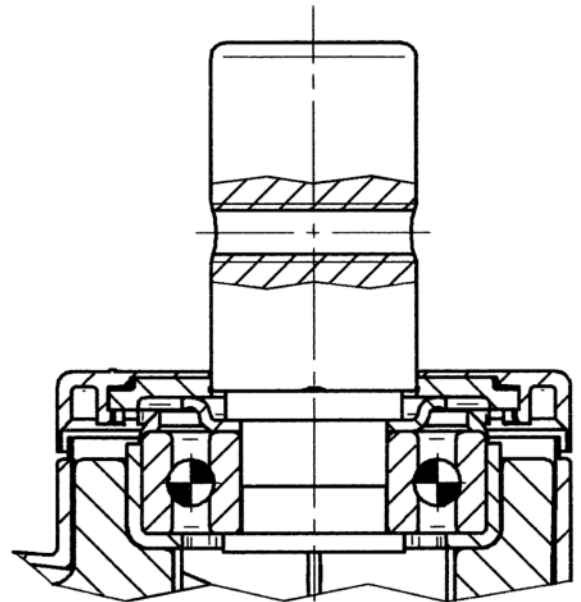
2940USX150R05-32

EAN 4031582341706



BETTER MOBILITY. BETTER LIFE.

DESSINS TECHNIQUES



Prix du design
allemand



Prix Red Dot
Design