

DURATECH

MOP 250x80-Ø50 HL90

EAN 4031582320084



BETTER MOBILITY. BETTER LIFE.



A imagem pode diferir do produto original

RODA

Material do centro da roda	Poliamida, muito pesada
Material do piso da roda	Idêntico ao centro da roda
Rolamento	Rolamento de esferas de precisão
Cor da Roda	Branco natural
Anti-fios	Sem anti-fios
Diâmetro	250 mm
Largura do Piso	80 mm
Diâmetro do furo do eixo	50 mm
Comprimento do cubo	90 mm
Largura do corpo	80 mm
Dureza do Piso (D)	75 Shore D
Tipo de rolamento	6310

DESEMPENHO

Desempenho do rolamento	● ● ● ● ●
Ruído de movimento	● ● ○ ○ ○
Desgaste	● ● ● ● ●
Resistência à corrosão	● ● ● ○ ○

ATRIBUTOS PRINCIPAIS

Nome do produto	Duratech
Tipo	Roda
Padrão	EN12533 - Rodízios de Alta Carga
Capacidade de carga a 4 km/h	6600 kg
Capacidade de carga a 6 km/h	5500 kg
Elétrico condutivo	Não
Aço inoxidável	Não
Capacidade de carga estática	11000 kg
Intervalo de temperatura (mínimo)	-40 °C
Intervalo de temperatura (Máximo)	80 °C
Peso geral	6,2 kg

DURATECH

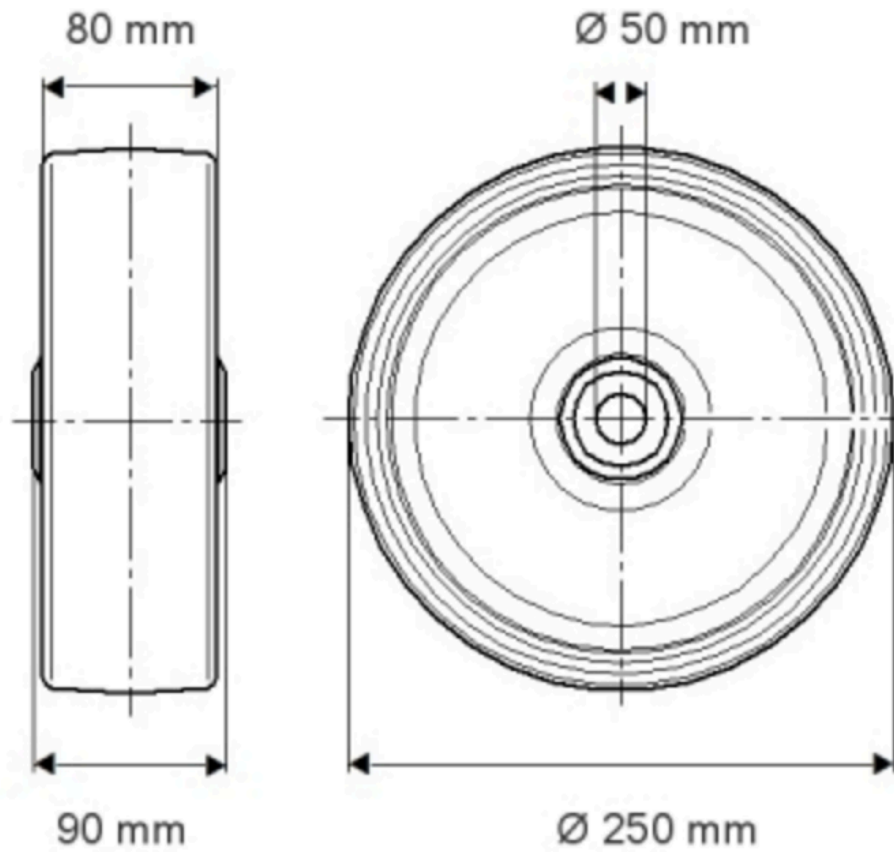
MOP 250x80-Ø50 HL90

EAN 4031582320084

Número de encomenda 00830850
Product Drawings



BETTER MOBILITY. BETTER LIFE.



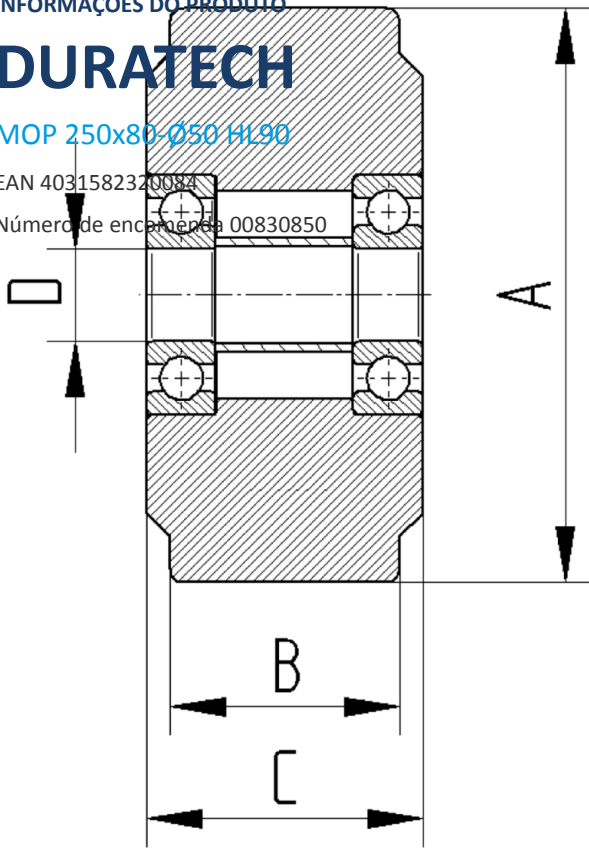
INFORMAÇÕES DO PRODUTO

DURATECH

MOP 250x80-Ø50 HL90

EAN 4031582320084

Número de encomenda 00830850



BETTER MOBILITY. BETTER LIFE.