

LINEA

5941XSC125P30-13 RAL9002

EAN 4031582352665



BETTER MOBILITY. BETTER LIFE.



画像は元の製品と異なる場合があります

パフォーマンス

回転性能	● ● ● ● ●
動きのノイズ	● ● ● ○ ○
摩擦	● ● ● ● ○
耐食性	● ● ● ● ○

コア属性

製品名	Linea
ハウジングタイプ	方向ロック付き回転キャスター
標準	EN12530 - デバイスカスター
3km/hの耐荷重	130 kg
導電性	✓
ステンレス	✓
静荷重	260 kg
温度範囲 (最小)	-10 °C
最大温度範囲	40 °C
取付高	143 mm
全幅	82 mm

総重量

0.873 kg

ドイツデザイナー
クラブ

インターツウム賞



IFデザイン賞

車輪

本体材質	ポリアミド、導電性
トレッド材質	ポリウレタン、樹脂成型、導電性
ベアリング	精密ボールベアリング、ステンレス
スレッドガード	スレッドガード付き
直径	125 mm
トレッド幅	20 mm
トレッドの硬度 (A)	92 ショアA

ハウジング

材料	ポリアミド
フォーク形状	双輪ハウジング
旋回ベアリング	精密ボールベアリング
色	グレーホワイト (RAL9002)
オフセット	40 mm
旋回半径	129 mm
旋回径	258 mm
ドーム径	52 mm

フィッティング

フィッティングタイプ	ボルト穴
ボルト穴径	13 mm

LINEA

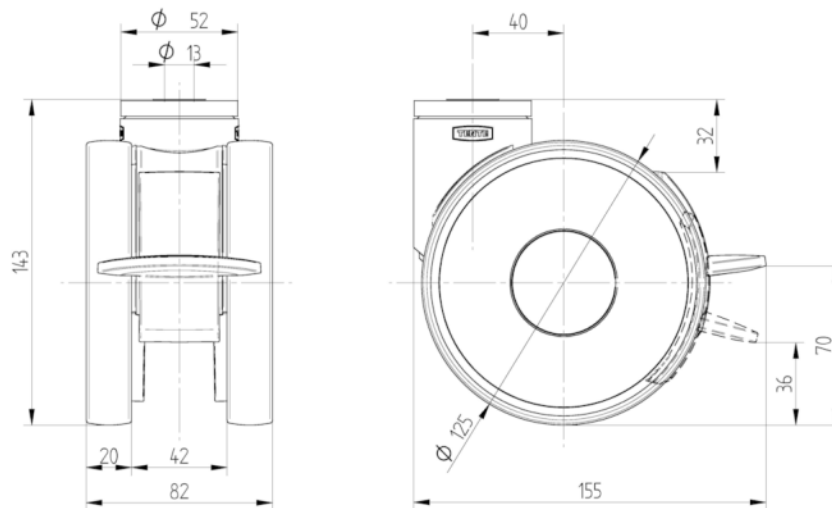
5941XSC125P30-13 RAL9002

EAN 4031582352665



BETTER MOBILITY. BETTER LIFE.

図面



ドイツデザイナー
クラブ



インターツム賞



IFデザイン賞