

# LINEA LIGHT

5925POH065L51-10

EAN 4031582404005



BETTER MOBILITY. BETTER LIFE.



Slika se može razlikovati od originalnog proizvoda

## PERFORMANSE

Performanse kotrljanja	● ● ● ● ○
Buka u pokretu	● ● ● ● ○
Ishrana	● ● ● ● ○
otpornost na rdju	● ● ● ● ○

## OSNOVNI ATRIBUTI

Naziv proizvoda	Linea light
Tip	Okreni Tocak sa kocnica tocka
Standard	EN12528 - tockovi za namestaj
Nosivost na 3 km/h	40 kg
Električni provod	no
nerdjajuci	no
Statički Nosivost	80 kg
Temperturni opseg (Minimalno)	-10 °C
Opseg temperature (maksimalni)	40 °C
Sveukupna visina	68 mm
Ukupna širina	46 mm
Ukupna težina	0.09 kg

## KUCISTE

Materijal kućišta	poliamid
oblik viljuska	kuciste za dva Tocak
okretni lezaj	stablo , okretanje
okretni radijus	67 mm
Otpor okretanju	134 mm
Prečnik kupole	23 mm

## TOCAK

Materijal za telo	polipropilen
materijal omotaca	Identično sa telom Tocak
Nošenje	klizni lezaj
štitnici omotaca	Sa threadguard
Prečnik	65 mm
Širina omotac	13.9 mm

## PRILAGOĐAVANJE

Tip uklapanja	zatvorena rupa za postavljanje B10
dimenzija rupa sraf	10 mm

Deutscher  
dizajner  
ClubInterzum  
nagradaproduct  
design  
awardIF  
nagrada  
za Dizajn

# LINEA LIGHT

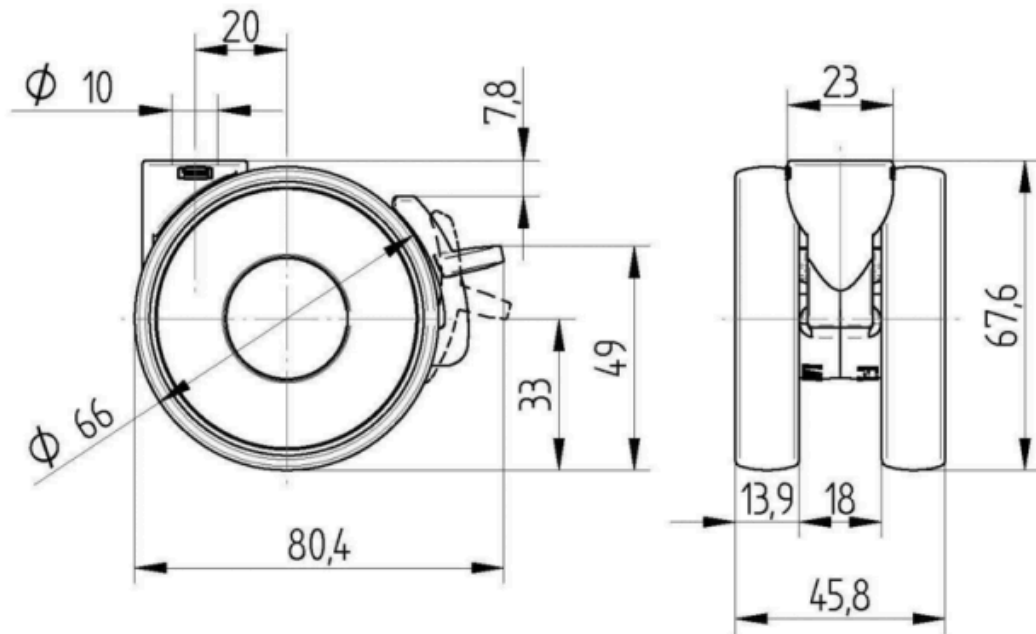
5925POH065L51-10

EAN 4031582404005



BETTER MOBILITY. BETTER LIFE.

## Product Drawings



Deutscher  
dizajner  
Club



Interzum  
nagrada



product  
design  
award

IF  
nagrada  
za Dizajn