

## LINEA CLINIC

5944UAC125R36-32S30 D 9002 4xM6 W

EAN 4031582382839



BETTER MOBILITY. BETTER LIFE.



A kép eltérhet az eredeti terméktől

## TELJESÍTMÉNY

Gördülési ellenállás teljesítménye ●●●●●

Mozgás zajkibocsátása ●●●●○

Kopás ●●●●○

Korrozióálló képesség ●●●○

## ALAPVETŐ TULAJDONSÁGOK

|                                   |   |
|-----------------------------------|---|
| Termék neve                       | Linea clinic                                |
| Ház típusa                        | Központifékes görgő, totál-vagy irányfékkel |
| Standard                          | EN12531 - Kórházi ágygörgők                 |
| Teherbírás 3 km/h-nál             | 150 kg                                      |
| Teherbírás 4 km/h-nál             | 150 kg                                      |
| Elektromosan vezető               | Nem   |
| Rozsdamentes                      | Igen  |
| Statikus teherbírás               | 450 kg                                      |
| Hőmérséklet-tartomány (minimális) | -10 °C                                      |
| Hőmérséklet-tartomány (maximális) | 40 °C                                       |
| Összsúly                          | 0,94 kg                                     |
| Teljes szélesség                  | 71 mm                                       |
| Tanúsítvány                       | TÜV Süd által tesztelt és ellenőrzött       |

## VÁZ

|                 |  |
|-----------------|--|
| A ház anyaga    | Poliamid                                 |
| Villa alakja    | Ikerkeres villa                          |
| Forgócsapágó    | Precíziós golyóscsapágó                  |
| Szín            | Szürkésfehér (RAL9002)                   |
| Ellensúlyoz     | 40 mm                                    |
| Körbeforgás     | 216 mm                                   |
| Kupola átmérője | 45,5 mm                                  |
| Típek           | Polietilén villaszerkezet kábelterelővel |

## KERÉK

|                              |                                       |
|------------------------------|---------------------------------------|
| Felépítmény anyaga           | Poliamid                              |
| Futófelület anyaga           | Fröccsöntött poliuretán               |
| Csapágó                      | Precíziós golyóscsapágó, rozsdamentes |
| Kerék színe                  | Szürkésfehér (RAL9002)                |
| Szálvédők                    | Futófelület védelemmel                |
| Átmérő                       | 125 mm                                |
| Futófelület szélessége       | 15 mm                                 |
| Test szélessége              | 15 mm                                 |
| A futófelület keménysége (A) | 92 Shore A                            |
| A futófelület keménysége (D) | 42 Shore D                            |

## SZERELVÉNY

|                             |  |
|-----------------------------|--|
| Szerelvény típusa           | Csap furattal profilrudakhoz, rövid verzió   |
| Csavar átmérője             | 32 mm  |
| Csavar hossza               | 50 mm  |
| Csavar menet pozíciója      | 7 mm   |
| Csavar rögzítőfuratok száma | 4  |
| Típek                       | A mosható ágyakat a kórházi ágy gyártójának a felfüggesztési területen tömíteni kell |

Deutscher  
Designer  
ClubInterzum  
Awardproduct  
design  
awardIF Design  
Award

# LINEA CLINIC

5944UAC125R36-32S30 D 9002 4xM6 W

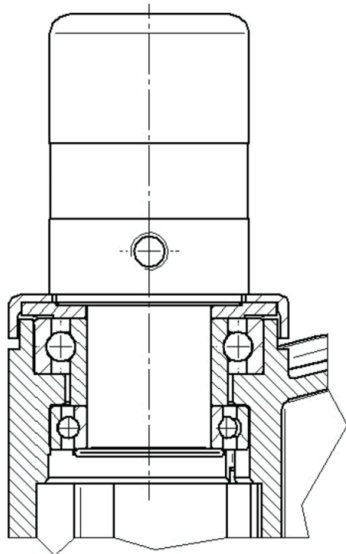
EAN 4031582382839

Rendelési szám 00061439

Product Drawings



BETTER MOBILITY. BETTER LIFE.



Deutscher  
Designer  
Club



Interzum  
Award



product  
design  
award

IF Design  
Award