

# NOVATECH

FTP200x75-Ø25 HL75

EAN 4031582428827



BETTER MOBILITY. BETTER LIFE.



Afbeelding kan afwijken van het oorspronkelijke product

## WIEL

Materiaal wielkern	Gietijzer
Materiaal loopvlak	Polyurethaan, Gegoten
Lagering	Precisie kogellagers
Afdekkapjes	Met draadbeschermer
Diameter	200 mm
Breedte Loopvlak	75 mm
Diameter Asgat	25 mm
Naaflengte	75 mm
Hardheid van het Loopvlak (A)	92 Shore A

## PRESTATIES

Rolprestaties	● ● ● ● ○
Bewegingsgeluid	● ● ● ○ ○
Slijtage	● ● ● ● ○
Corrosiebestendigheid	● ● ● ○ ○

## KERNKENMERKEN

Productnaam	Novatech
Type	Wiel
Elektrisch geleidend	Nee
Roestvrij	Nee
Temperatuurbereik (minimaal)	-20 °C
Temperatuurbereik (maximaal)	60 °C
Totaal gewicht	7,99 kg

# NOVATECH

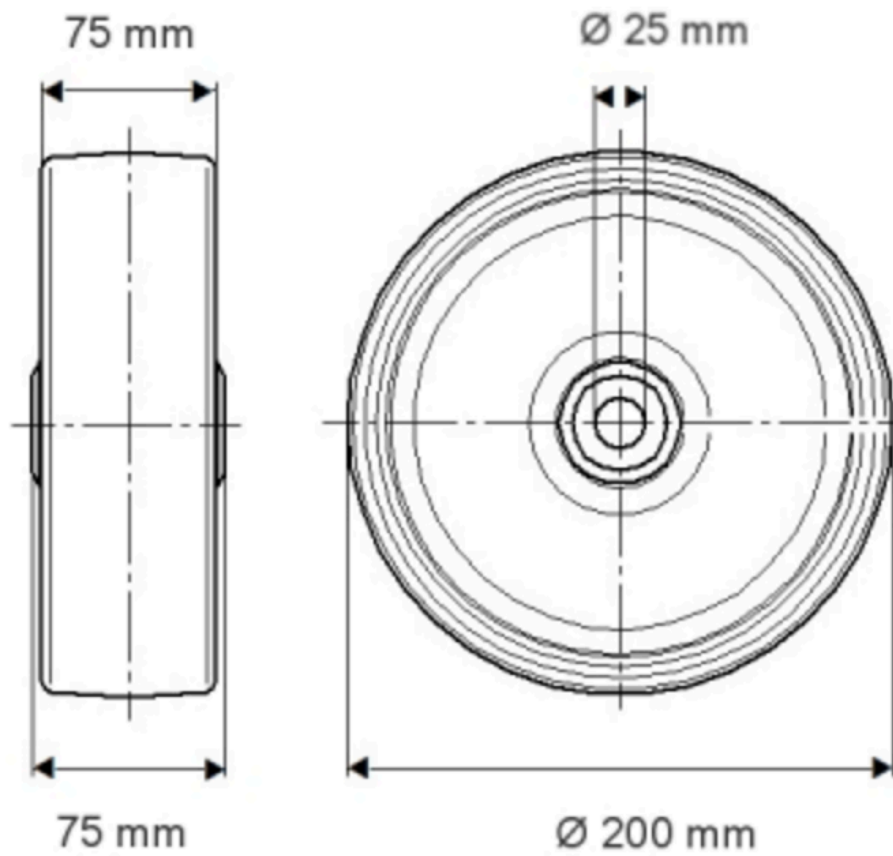
FTP200x75-Ø25 HL75

EAN 4031582428827



BETTER MOBILITY. BETTER LIFE.

## Product Drawings

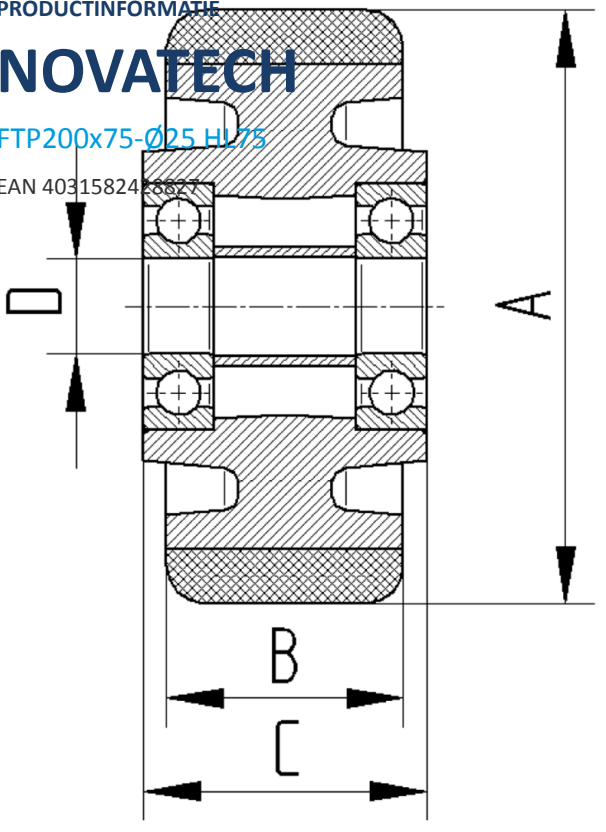


PRODUCTINFORMATIE

# NOVATECH

FTP200x75-Ø25 H175

EAN 4031582488827



BETTER MOBILITY. BETTER LIFE.