

## ALPHA

3478UAR125P63 CL60 OH161 WB-NATURAL

EAN 4031582306859

Rendelési szám 00028790



BETTER MOBILITY. BETTER LIFE.



A kép eltérhet az eredeti terméktől

## TELJESÍTMÉNY

Gördülési ellenállás teljesítménye ●●●○○

Mozgás zajkibocsátása ●●●○○

Kopás ●●●●○

Korrozióálló képesség ●●●○○

## ALAPVETŐ TULAJDONSÁGOK

Termék neve	Alpha
Ház típusa	Fixvillás görgő
Standard	EN12532 - Szállítóeszközök
Teherbírás 4 km/h-nál	300 kg
Statikus teherbírás	600 kg
Hőmérséklet-tartomány (minimális)	-25 °C
Hőmérséklet-tartomány (maximális)	80 °C
Összsúly	161 mm
Teljes szélesség	115 mm
Összsúly	1,39 kg

## KERÉK

Felépítmény anyaga	Poliamid
Futófelület anyaga	Fröccsöntött poliuretán
Csapágy	Tűgörgős csapágy
Tengely	Csavar anyával
Kerék színe	Természetes fehér
Szálvédők	Futófelület védelem nélkül
Átmérő	125 mm
Futófelület szélessége	40 mm
Test szélessége	40 mm
A futófelület keménysége (A)	96 Shore A
A futófelület keménysége (D)	50 Shore D

## VÁZ

Anyag	Acéllemez, nehéz
Villa alakja	Széles
Szín	Kék passzívált

## SZERELVÉNY

Szerelvény típusa	Téglalap alakú talplemez
Talplemez hossza	137 mm
Talplemez szélessége	115 mm
Lemezfurat hossza (minimális)	75 mm
Lemezfurat hossza (maximális)	80 mm
Lemezfurat szélessége (minimális)	75 mm
Lemezfurat szélessége (maximális)	105 mm
Tengely furat átmérője	11 mm

# ALPHA

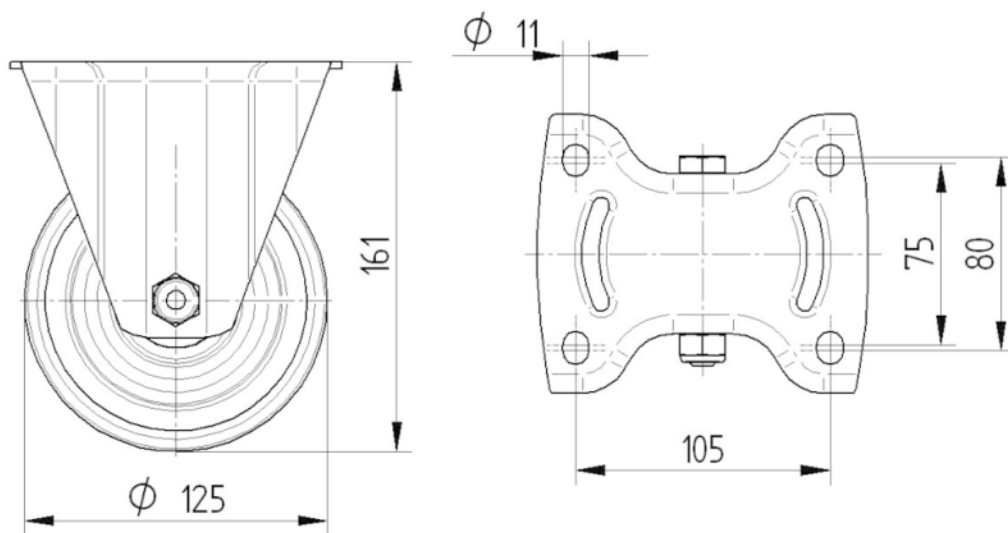
3478UAR125P63 CL60 OH161 WB-NATURAL

EAN 4031582306859  
Rendelési szám 00028790



BETTER MOBILITY. BETTER LIFE.

## MŰSZAKI RAJZOK



8478UAD125 P63

