

# INTEGRAL TWIN

2944UAP100R36-32S30 D 9002 4XM6

EAN 4031582302530

Номер на поръчката 00060551



BETTER MOBILITY. BETTER LIFE.



Изображението може да се различава от оригиналния продукт

## ИЗПЪЛНЕНИЕ

Производителност на ролката ●●●●●

Шум от движение ●●●○○

Привличане ●●●●○

Устойчив на корозия ●●●○○

## ОСНОВНИ АТРИБУТИ

Име на продукта	Integral twin
Тип	Завъртане на Колело с централно, пълно или Заклучване по пососка
Стандартен	EN12531 – Легло за болнични заведения
Товароносимост при 3 км/ч	125 kg
Товароносимост при 4 км/ч	125 kg
Статичен Товароносимост	375 kg
Температурен диапазон (минимален)	-25 °C
Температурен диапазон (максимален)	80 °C
Обща височина	129 mm
Обща ширина	63 mm
Общо тегло	1,04 kg
Сертифициране	Тествано и наблюдавано от TÜV Süd

## КОЛЕЛО

Материал на тялото	Полиамид
Материал на резбата	Полиуретан, екструдирано
Лагер	Прецизен сачмен лагер
Цвят на Колело	Сиво бяло (RAL9002)
Предпазители за резби	С предпазно устройство за резба
Диаметър	100 mm
Ширина на Резба	15 mm
Ширина на тялото	15 mm
Твърдост на Резба (A)	92 Бръснач A
Твърдост на Резба (D)	42 Бръснач D



Германска награда за Дизайн



Награда за Дизайн Red Dot

# INTEGRAL TWIN

2944UAP100R36-32S30 D 9002 4XM6

EAN 4031582302530

Номер на поръчката 00060551



BETTER MOBILITY. BETTER LIFE.

## ВИЛКА

Материал	Стоманен лист, среден
Форма Вилица	Вилка на две Колело
Въртящ се лагер	Прецизен сачмен лагер
Цвят	Сиво бяло (RAL9002)
Изместване	31 mm
Радиус на завъртане	85 mm
Интерференция при завъртане	170 mm
Диаметър на купол	61,5 mm

## ПРИЛЯГАНЕ

Тип на фитинга	Щифт с Отвор за ексцентрик за профилни профили, къса Версия
Диаметър на Болт	32 mm
Дължина на Болт	51 mm
Позиция на резбата на Болт	7 mm
Количество отвори за монтаж на Болт	4



Германска  
награда за  
Дизайн



Награда за  
Дизайн Red Dot

# INTEGRAL TWIN

2944UAP100R36-32S30 D 9002 4XM6

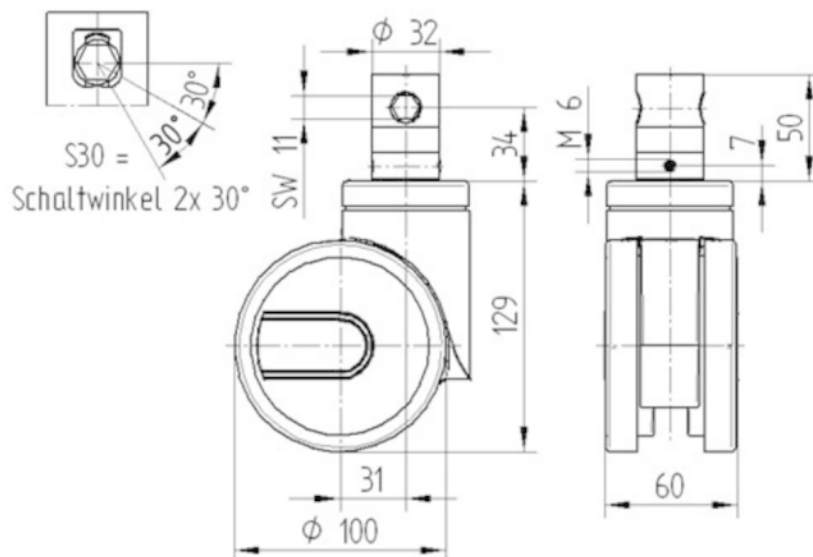
EAN 4031582302530

Номер на поръчката 00060551



BETTER MOBILITY. BETTER LIFE.

## ТЕХНИЧЕСКИ ЧЕРТЕЖИ



Германска  
награда за  
Дизайн



Награда за  
Дизайн Red Dot