

LINEA

5947XSP100P50 RAL9002

EAN 4031582352238



BETTER MOBILITY. BETTER LIFE.



Afbeelding kan verschillen van het oorspronkelijke product

PRESTATIES

| | |
|-------------------|-----------|
| Rolprestaties | ● ● ● ● ● |
| Bewegingsgeluid | ● ● ● ○ ○ |
| Verloop | ● ● ● ● ○ |
| Corrosieweerstand | ● ● ● ● ○ |

KERNKENMERKEN

| | |
|------------------------------|---------------------------------|
| Productnaam | Linea |
| Type | Zwenkwiel met dubbele rem |
| Standaard | EN12530 - Apparaten zwenkwielen |
| Draagvermogen bij 3 km/u | 120 kg |
| Elektrisch geleidend | ✓ |
| Statisch Draagvermogen | 240 kg |
| Temperatuurbereik (minimaal) | -10 °C |
| Temperatuurbereik (maximaal) | 40 °C |
| Totale hoogte | 124 mm |
| Totale breedte | 82 mm |

WIEL

| | |
|-------------------------------|--|
| Wielkern materiaal | Polyamide, elektrisch geleidend |
| Materiaal loopvlak | Polyurethaan, gespoten, elektrisch geleidend |
| Lager | Precisiëkogellagers |
| Afdekkapjes | Met afdekkapjes |
| Diameter | 100 mm |
| Breedte Loopvlak | 20 mm |
| Hardheid van het loopvlak (A) | 92 Shore A |

VORK

| | |
|-----------------|---------------------|
| Materiaal | Polyamide |
| Vork Vorm | Dubbele vorkwiel |
| Zwenklager | Precisiëkogellagers |
| Kleur | Grijs wit (RAL9002) |
| Offset | 32 mm |
| Zwenk radius | 108 mm |
| Uitzwenking | 216 mm |
| Diameter koepel | 52 mm |

BEVESTIGING

| | |
|------------------------------------|--------------------|
| Type bevestiging | Rechthoekige plaat |
| Lengte plaat | 77 mm |
| Breedte plaat | 67 mm |
| Lengte bevestigingsgat (minimaal) | 56 mm |
| Lengte bevestigingsgat (maximaal) | 61,5 mm |
| Breedte bevestigingsgat (minimaal) | 46,5 mm |
| Breedte bevestigingsgat (maximaal) | 51,5 mm |
| Diameter bevestigingsgat | 8,5 mm |



Duitse
OntwerpersClub



Interzum
Award



IF
Design
Award

LINEA

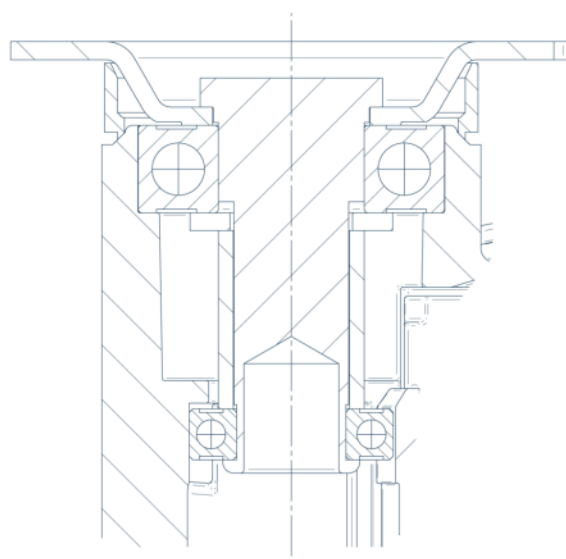
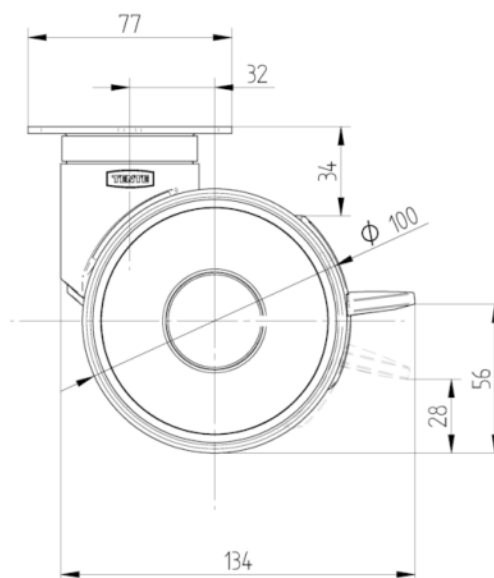
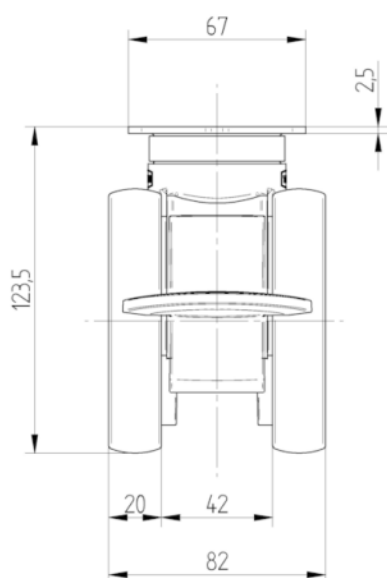
5947XSP100P50 RAL9002

EAN 4031582352238



BETTER MOBILITY. BETTER LIFE.

TECHNISCHE TEKENINGEN



Duitse
OntwerpersClub



Interzum
Award



IF
Design
Award