

LINEA CLINIC

5946UAC125R36-32S30 CC R9002

EAN 4031582382846



BETTER MOBILITY. BETTER LIFE.



Attēls var atšķirties no oriģinālā produkta

VEIKTSPĒJA

| | |
|--------------------|-----------|
| Ruļļa veiktspēja | ● ● ● ● ● |
| Kustības troksnis | ● ● ● ○ ○ |
| Nodilums | ● ● ● ● ○ |
| Korozijas izturīgs | ● ● ● ● ○ |

PAMATA ATRIBŪTI

| | |
|--------------------------------------|--|
| Produkta nosaukums | Linea clinic |
| Korpusa tips | Grozāmais atbalsta ritenis ar kopējo, centrālo bloķēšanu |
| Standarta | līdzīgs EN12531- Slimnīcas gultu atbalsta riteni |
| Kravnesība pie 3 km/h | 150 kg |
| Kravnesība pie 4 km/h | 150 kg |
| Elektrovadītspējīga | Nē |
| Nerūsējošais | Jā |
| Statiskā kravnesība | 300 kg |
| Temperatūras diapazons (minimālais) | -20 °C |
| Temperatūras diapazons (maksimālais) | 80 °C |
| Kopējais augstums | 130 mm |
| Kopējais platums | 71 mm |
| Kopējais svars | 0,94 kg |
| Sertifikācija | Pārbaudīts un uzraudzīts ar TÜV Süd |

KRONŠTEINIS

| | |
|---------------------|--|
| Mājokļa materiāls | Poliamīds |
| Dakšas forma | Dubultā riteņa kronšteins |
| Grozāmais gultnis | Precīzijas lodīšu gultnis |
| Ofsets | 40 mm |
| Pagrieziena rādiuss | 102,5 mm |
| Grozāms savienojums | 205 mm |
| Ieteikums | Kronšteins ar integrētu kabelnāzī izgatavots no Polietilēns. |

RITENIS

| | |
|------------------------|--|
| Korpusa materiāls | Poliamīds |
| Protektora materiāls | Poliuretāns, injicēts |
| Gūtnis | Cuscinetto a sfera di precisione, Inossidabile |
| Izplešanās armatūra | Ar vītņu aizsargu |
| Diametrs | 125 mm |
| Protektora platums | 15 mm |
| Protektora cietība (A) | 92 Krasts A |

UZSTĀDĪŠANA

| | |
|--------------------|---|
| Uzstādīšanas veids | Stienis ar izciļņa atveri profila stieniem, 1sā versija |
| Skrūves diametrs | 32 mm |
| Skrūves garums | 50 mm |
| Ieteikums | Slimnīcu gultu ražotājiem jānodrošina, lai uzstādīšanas zonā gultas tiktu hermētiski noslēgtas. |



Vācijas dizaineru klubs



Interzum balva



product design award

«IF Design» balva

LINEA CLINIC

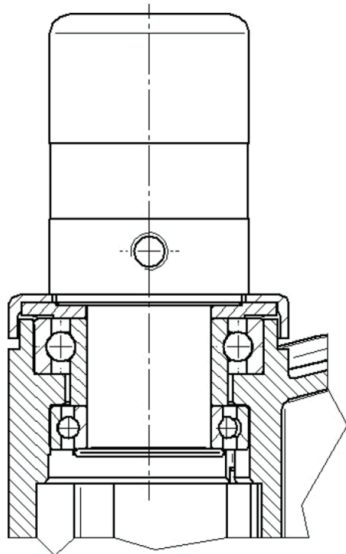
5946UAC125R36-32S30 CC R9002

EAN 4031582382846



BETTER MOBILITY. BETTER LIFE.

Product Drawings



Vācijas
dizaineru
klubs



Interzum
balva



product
design
award

«IF
Design»
balva