

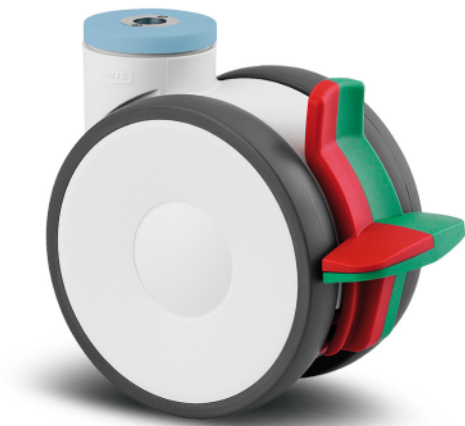
LINEA

594CUAC125P30-13 RAL9002

EAN 4031582398540



BETTER MOBILITY. BETTER LIFE.



La imatge pot diferir del producte original.

ACTUACIÓ

Actuació Roll ● ● ● ● ●

El soroll del moviment ● ● ● ○ ○

Atràcia ● ● ● ● ○

Resistència a a la corrosió ● ● ● ● ○

ATRIBUCIONS BÀSIQUES

Nom del producte	Linea
Tipus	Rueda giratoria con bloqueo combinado
Tracidad de carga a 3 km/h	130 kg
Inoxidable	✓
Tracidad de carga estàtica	260 kg
Temperatura (mínim)	-20 °C
Temperatura màxima (màxim)	60 °C
Alçada total	143 mm
Àmplia general	82 mm
Pes total	0,975 kg
Certificació	Assaig i seguiment de TÜV Süd

RODA

Material corporal	Poliàmida
Material de la banda de rodadura	Poliuretà, Injectat
El Bearing	Rodament de boles de precisió Inoxidable
Protectors de fil	Amb la guardaespatlles
Diametralització	125 mm
Banda de rodadura ample	20 mm
La duresa del Banda de rodadura (A)	92 Shore A

SUPORT

Material	Poliàmida
Forquilla Forma	Suport Twin Roda
Scamiento giratorio	Rodament de boles de precisió
Color	El blanc gris (RAL9002)
Desplaçament	40 mm
Scio de giro	129 mm
Sterferencia de giro	258 mm
Dome Dictel	52 mm

FITACIÓ

Tipus de Fitting	Forat per a cargol
Pern Diàmetre del forat	13 mm
Col·lecció	Els llits rentables han de ser Segellat a la zona d'ajust pel fabricant de llits de l'hospital.

El Deutscher
Dissenyador
Club

Premi Interzum



Premi IF Disseny

LINEA

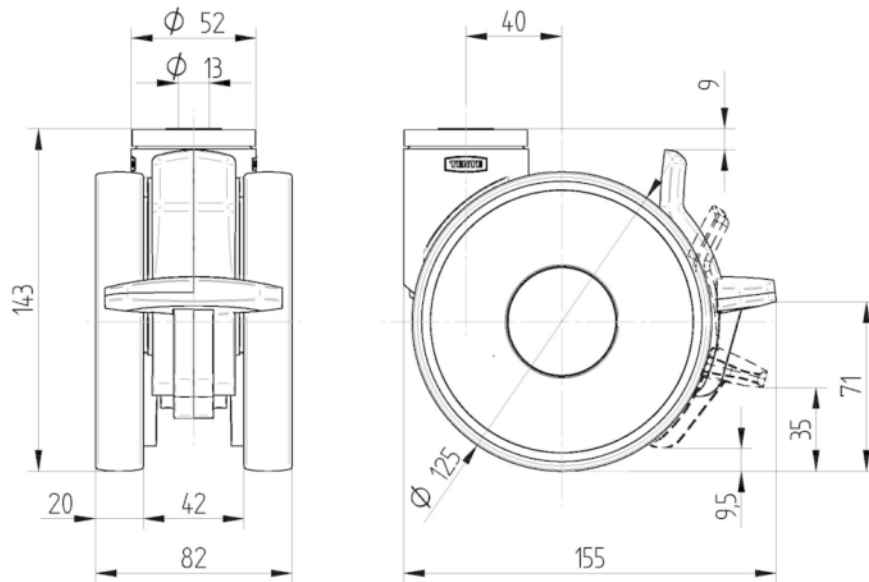
594CUAC125P30-13 RAL9002

EAN 4031582398540



BETTER MOBILITY. BETTER LIFE.

DIBUIXOS TÈCNICS



El Deutscher
Disenyador
Club



Premi Interzum



Premi IF Disseny