

INTEGRAL

2044UAP150R26-28S45 D 9002 4XM8

EAN 4031582300185

Numéro de commande 00061434



BETTER MOBILITY. BETTER LIFE.



L'image peut différer du produit d'origine

PERFORMANCE

Performance du rouleau ●●●○○

Bruit de mouvement ●●●○○

Attrition ●●●●○

Résistance à la corrosion ●●●○○

ATTRIBUTS DE BASE

| | |
|---------------------------------|--|
| Nom du produit | Integral |
| Type | Roulette pivotante avec Blocage directionnel, total ou central |
| Standard | EN12531 - Roulettes de lit d'hôpital |
| Capacité de charge à 3 km/h | 150 kg |
| Capacité de charge à 4 km/h | 150 kg |
| Statique Capacité de charge | 450 kg |
| Plage de température (minimale) | -25 °C |
| Plage de température (maximale) | 80 °C |
| Hauteur | 183 mm |
| Largeur totale | 62 mm |
| Poids global | 0,99 kg |
| Certification | Testé et surveillé par TÜV Süd |

ROUE

| | |
|-----------------------|---------------------------------|
| Matériau du corps | Polyamide |
| Bandage | Polyuréthane, Injecté |
| Roulement | Roulement à billes de précision |
| Couleur Bandage | Gris ardoise (RAL7015) |
| Couleur Roue | Gris ardoise (RAL7015) |
| Pare-fils | Garde-filet intégré |
| Diamètre | 150 mm |
| Largeur du Bandage | 32 mm |
| Largeur du corps | 32 mm |
| Dureté du Bandage (A) | 92 Shore A |
| Dureté du Bandage (D) | 42 Shore D |

CHAPE

| | |
|-------------------------|---------------------------------|
| Matériau | Tôle d'acier, moyenne |
| Forme Chape | Fermé |
| Pivot | Roulement à billes de précision |
| Couleur | Gris blanc (RAL9002) |
| Déport | 40 mm |
| Rayon d'encombrement | 115 mm |
| Diamètre d'encombrement | 230 mm |
| Diamètre du dôme | 62 mm |

RACCORD

| | |
|----------------------------------|--|
| Type de raccord | Tige avec Trou de came pour barres profilées |
| Diamètre Œil | 28 mm |
| Longueur Œil | 96 mm |
| Position du filetage de l'Œil | 19 mm |
| Quantité de trous de montage Œil | 4 |



Prix IF Design



Prix Red Dot Design

INTEGRAL

2044UAP150R26-28S45 D 9002 4XM8

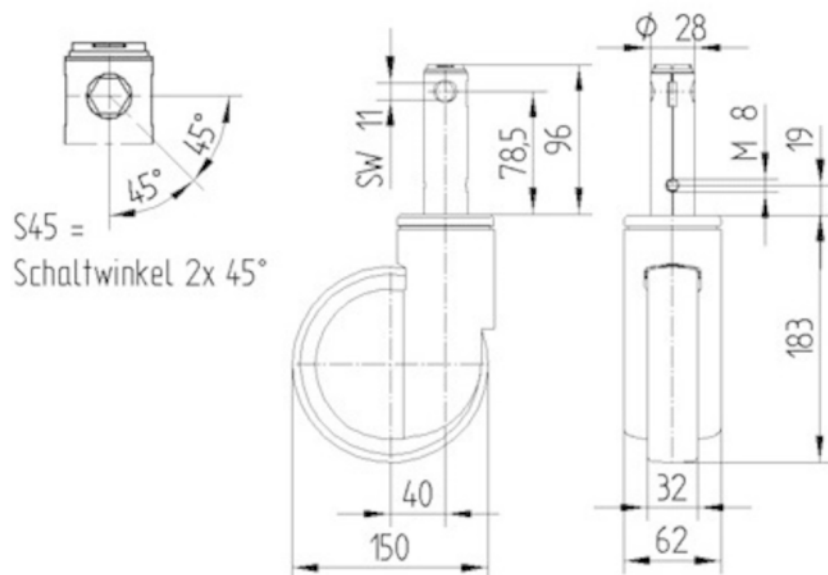
EAN 4031582300185

Numéro de commande 00061434



BETTER MOBILITY. BETTER LIFE.

DESSINS TECHNIQUES



Prix IF
Design



Prix Red Dot
Design