

# LINEA CLINIC

5944UAC150R36-32S30OH155 4XM6

EAN 4031582359916



Afbeelding kan verschillen van het oorspronkelijke product

## PRESTATIES

Rolprestaties	● ● ● ● ●
Bewegingsgeluid	● ● ● ● ○
Verloop	● ● ● ● ○
Corrosieweerstand	● ● ● ● ○

## KERNKENMERKEN

Productnaam	Linea clinic
Type	Zwenkwiel met centrale, dubbele rem of richtingsvastzetter
Standaard	vergelijkbare EN12531-Ziekenhuisbedwielen
Draagvermogen bij 3 km/u	150 kg
Draagvermogen bij 4 km/u	150 kg
Roestvrij	✓
Statisch Draagvermogen	300 kg
Temperatuurbereik (minimaal)	-10 °C
Temperatuurbereik (maximaal)	40 °C
Totale hoogte	155 mm
Totale breedte	71 mm
Totaal gewicht	1,16 kg
Certificering	Getest en gecontroleerd door TÜV Süd

## WIEL

Wielkern materiaal	Polyamide
Materiaal loopvlak	Polyurethaan, Gespoten
Lager	Precisiekogellager, roestvrij
Afdekkapjes	Met afdekkapjes
Diameter	150 mm
Breedte Loopvlak	15 mm
Hardheid van het loopvlak (A)	92 Shore A

## VORK

Materiaal	Polyamide
Vork Vorm	Dubbele vorkwiel
Zwenklager	Precisiekogellagers
Offset	47,5 mm
Zwenk radius	122,5 mm
Uitzwenking	254 mm

# LINEA CLINIC

5944UAC150R36-32S30OH155 4XM6

EAN 4031582359916



BETTER MOBILITY. BETTER LIFE.

## BEVESTIGING

Type bevestiging	Stift met Schakelnok voor profielstangen, korte Versie
Diameter Bout	32 mm
Lengte Bout	50 mm
Tip	Wasbare bedwielen dienen door de ziekenhuisbed fabrikant in het bevestigingsgedeelte te worden afgedicht.



Duitse  
OntwerpersClub



Interzum  
Award



IF  
Design  
Award

# LINEA CLINIC

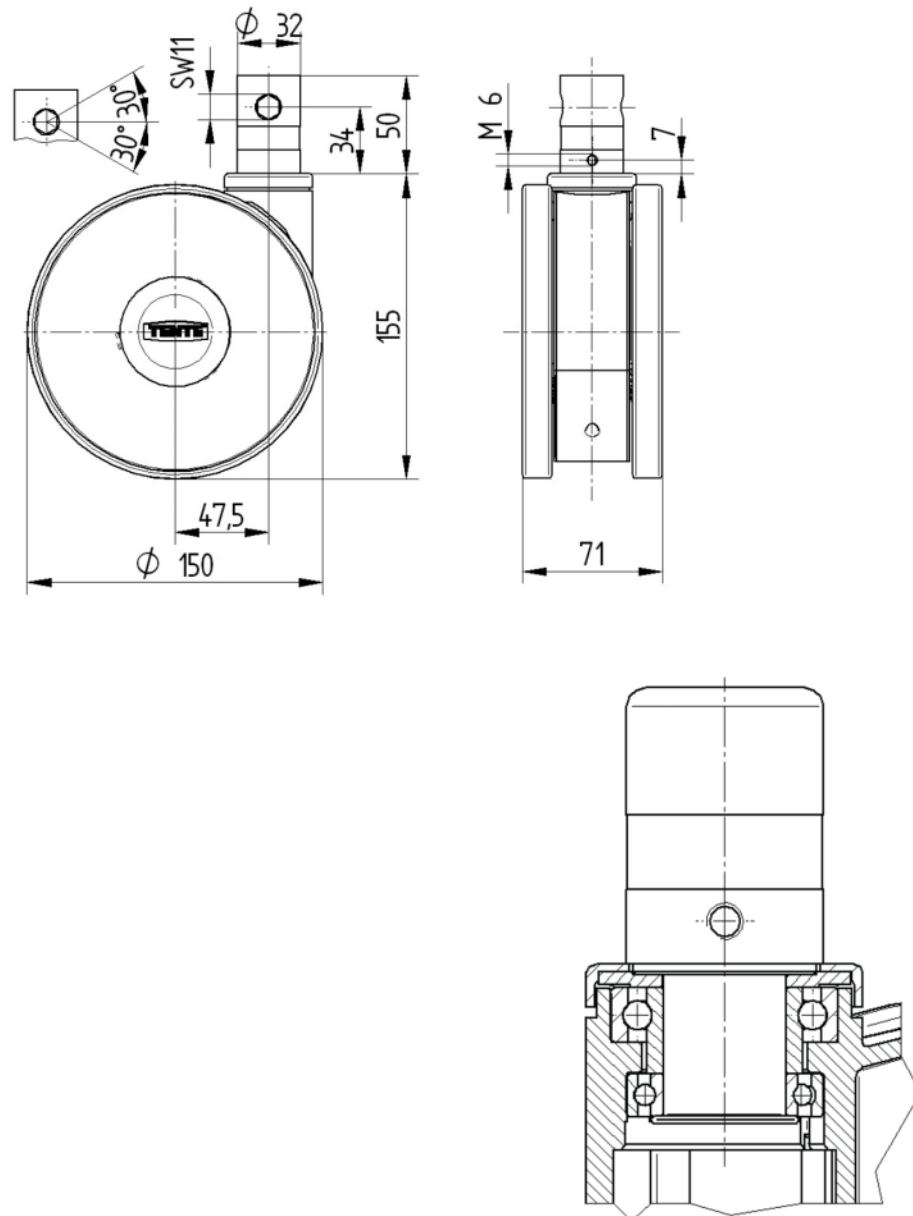
5944UAC150R36-32S30OH155 4XM6

EAN 4031582359916



BETTER MOBILITY. BETTER LIFE.

## TECHNISCHE TEKENINGEN



Duitse  
OntwerpersClub



Interzum  
Award



IF  
Design  
Award