

# ALPHA

3470PJR125P62

EAN 4031582303971



BETTER MOBILITY. BETTER LIFE.



L'immagine può differire dal prodotto originale

## PRESTAZIONI

Prestazioni di rotolamento ●●●○○

Rumore ●●●●●

Attrito ●●●○○

Resistenza alla corrosione ●●●○○

## ATTRIBUTI PRINCIPALI

Nome del prodotto	Alpha
Tipo	Ruota girevole
Standard	EN12532 - Attrezzature di trasporto
Portata a 4 km/h	100 kg
Portata statica	200 kg
Intervallo di temperatura (minimo)	-20 °C
Intervallo di temperatura (massimo)	60 °C
Altezza totale	155 mm
Larghezza complessiva	75 mm
Peso complessivo	0,802 kg

## RUOTA

Materiale del corpo	Polipropilene
Materiale del battistrada	Gomma termoplastica
Cuscinetto	Cuscinetto a rulli
Asse	Vite con dado
Colore Ruota	Grigio argento (RAL7001)
Parafili	Senza parafili
Diametro	125 mm
Larghezza battistrada	32 mm
Larghezza corpo	32 mm
Durezza del Battistrada (A)	87 Shore A

## SUPPORTO

Materiale	Lamiera di acciaio, pesante
Forma della forcella	Largo
Cuscinetto del supporto	Doppio giro di sfere
Colore	Passivato blu
Disassamento	40 mm
Raggio di piroettamento	102,5 mm
Ingombro di piroettamento	205 mm
Diametro cuffia superiore	75 mm

## FISSAGGIO

Tipo di fissaggio	Piastra rettangolare
Lunghezza della piastra	105 mm
Larghezza della piastra	80 mm
Lunghezza foro piastra (minima)	77 mm
Lunghezza foro piastra (massima)	60 mm
Larghezza foro piastra (minima)	77 mm
Larghezza foro piastra (massima)	80 mm
Diametro del foro della piastra	9 mm

# ALPHA

3470PJR125P62

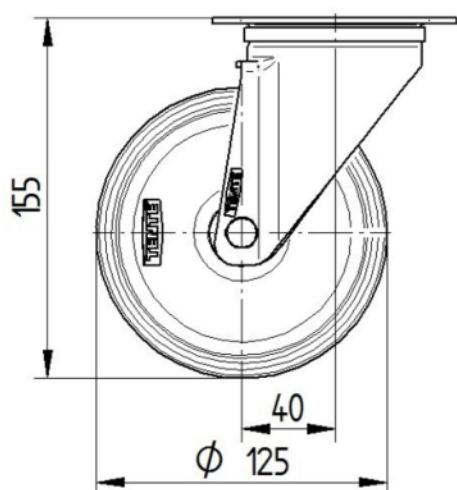
EAN 4031582303971



BETTER MOBILITY. BETTER LIFE.

## DISEGNI TECNICI

3470U00125P62-neu



Platte 3470-080P62-105x80

