



图片可能与原产品不同

## 轮子

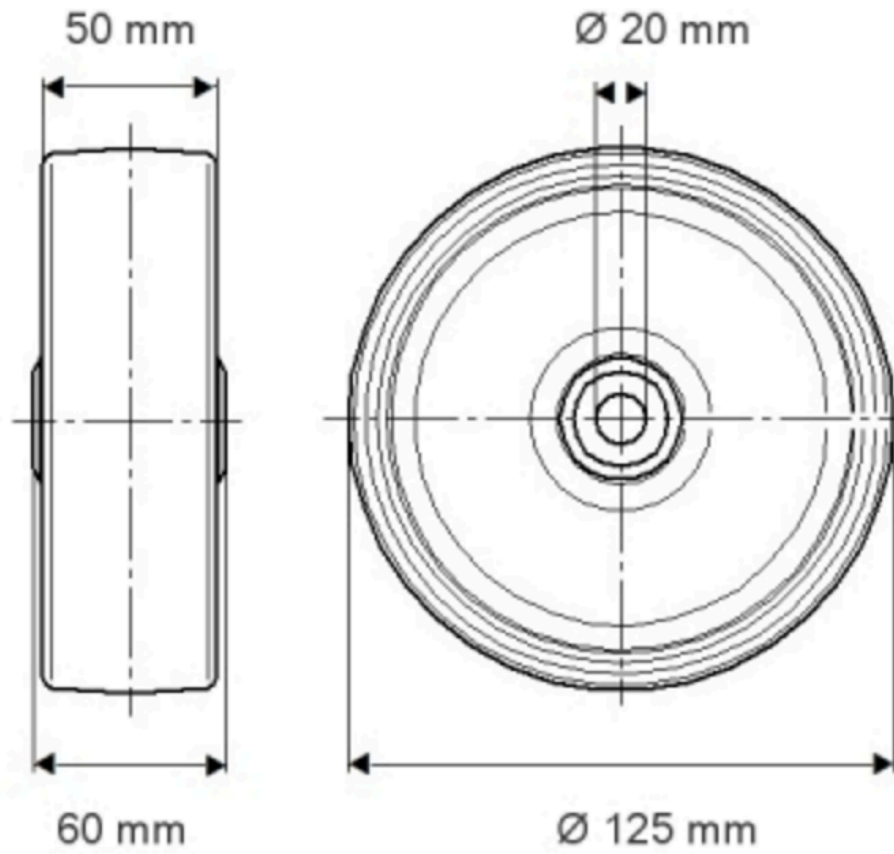
轮体材料	聚酰胺, 超重
胎面材料	与轮子体相同
轴承	精密滚珠轴承
轮子颜色	天然白色
侧盖	无螺纹护罩
直径	125 mm
胎面宽度	50 mm
轴孔直径	20 mm
中心长度	60 mm
轮体宽度	50 mm
胎面硬度 (D)	75 岸 D
轴承类型	6304

## 表现

滚动性能	●●●●●
运动噪音	●●○○○
损耗	●●●●●
耐腐蚀性	●●●○○

## 核心属性

产品名称	Duratech
外壳类型	轮子
标准	EN12533 - 重载脚轮
4 公里/小时的载重	2040 kg
6 公里/小时的载重	1700 kg
导电	否
不锈	否
静态载重	3400 kg
温度范围 (最低)	-40 °C
最高温度范围	80 °C
总重量	0.97 kg



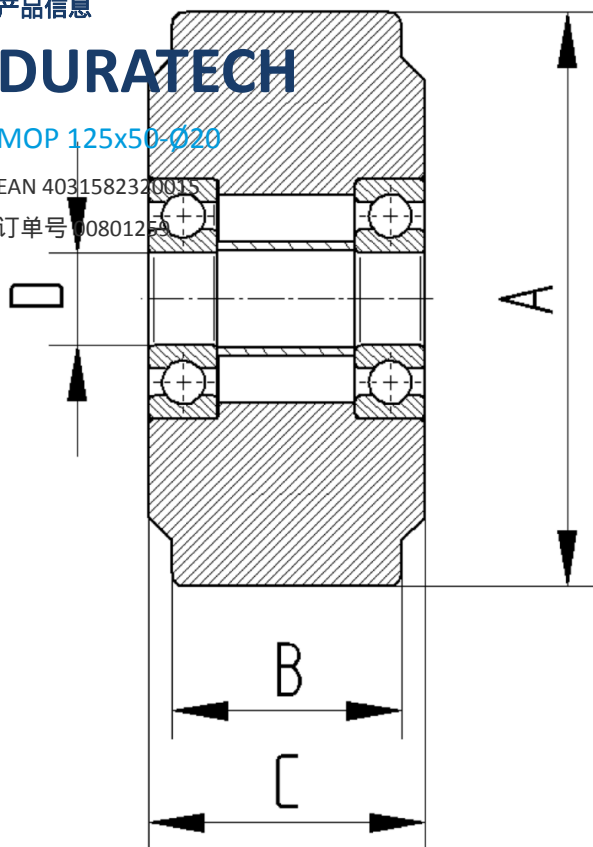
产品信息

# DURATECH

MOP 125x50-Ø20

EAN 4031582320015

订单号 00801255



BETTER MOBILITY. BETTER LIFE.