

NOVATECH

FTP 200x80-Ø30 HL90

EAN 4031582319347



BETTER MOBILITY. BETTER LIFE.



Image non contractuelle, peut différer du produit d'origine

ROUE

Corps de roue	Fonte
Bandage	Polyuréthane, coulé
Roulement	Roulement à billes de précision
Couleur de la roue	Jaune miel (RAL1005)
Pare-fils	Avec pare-fils
Diamètre	200 mm
Largeur du bandage	80 mm
Diamètre de l'alésage	30 mm
Longueur de moyeu	90 mm
Largeur du corps de roue	80 mm
Dureté du bandage (A)	92 Shore A
Dureté du bandage (D)	42 Shore D
Convient pour/à	linde

PERFORMANCE

Performance de roulage	● ● ● ● ○
Bruit de mouvement	● ● ● ○ ○
Usure	● ● ● ● ○
Résistance à la corrosion	● ● ● ○ ○

ATTRIBUTS PRINCIPAUX

Nom du produit	Novatech
Type	Roue
Norme	EN12533 - Roulettes forte charge
Capacité de charge à 4 km/h	1680 kg
Capacité de charge à 6 km/h	1400 kg
Conducteur d'électricité	Non
Inoxydable	Non
Capacité de charge statique	2800 kg
Plage de température (minimale)	-10 °C
Plage de température (maximale)	60 °C
Poids	6,99 kg

NOVATECH

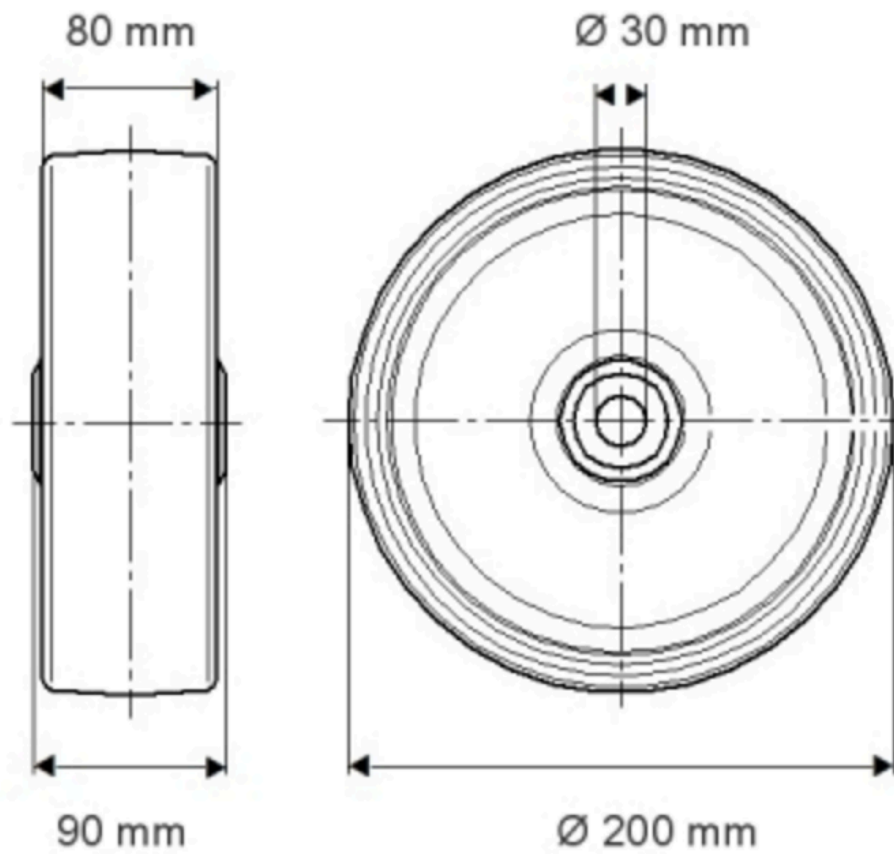
FTP 200x80-Ø30 HL90

EAN 4031582319347

Numéro de commande 00828810
Product Drawings



BETTER MOBILITY. BETTER LIFE.



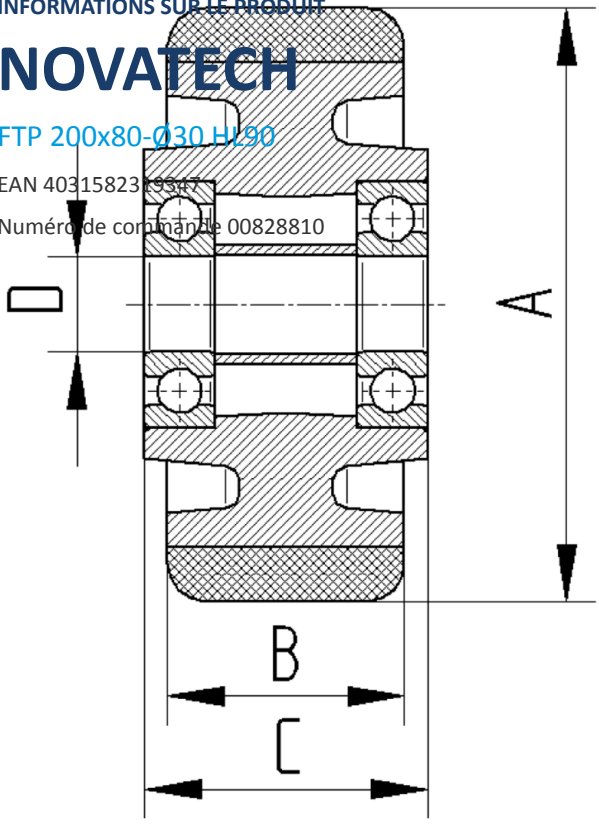
INFORMATIONS SUR LE PRODUIT

NOVATECH

FTP 200x80-030 H190

EAN 4031582319347

Numéro de commande 00828810



BETTER MOBILITY. BETTER LIFE.