

ALPHA

3477UAR100P62

EAN 4031582305753



BETTER MOBILITY. BETTER LIFE.



Изображението може да се различава от оригиналния продукт

ИЗПЪЛНЕНИЕ

Производителност на ролката ●●●○○○

Шум от движение ●●●○○○

Привличане ●●●●○○

Устойчив на корозия ●●●○○○

ОСНОВНИ АТРИБУТИ

Име на продукта	Alpha
Тип	Въртящ се Колело с Пълно заключване
Стандартен	EN12532 - Транспортно оборудване
Товароносимост при 4 км/ч	150 kg
Електропроводим	Не
Неръждаемост	Не
Статичен Товароносимост	300 kg
Температурен диапазон (минимален)	-25 °C
Температурен диапазон (максимален)	80 °C
Обща височина	128 mm
Обща ширина	75 mm
Общо тегло	0.93 kg

ВИЛКА

Материал на корпуса	Стоманен лист, тежък
Форма Вилица	Обхват
Въртящ се лагер	Две състезания с топка
Цвят	Синьо покритие
Изместване	41 mm
Радиус на завъртане	123 mm
Интерференция при завъртане	246 mm
Диаметър на купол	75 mm

КОЛЕЛО

Материал на тялото	Полиамид
Материал на реазбата	Полиуретан, екструдирано
Лагер	Ролков лагер
Ос	Завинтен с гайка
Цвят на Колело	Сребърно сиво (RAL7001)
Предпазители за резби	Без предпазно устройство за резба
Диаметър	100 mm
Ширина на Резба	32 mm
Ширина на тялото	32 mm
Твърдост на Резба (A)	92 Бръснач A
Твърдост на Резба (D)	42 Бръснач D

ПРИЛЯГАНЕ

Тип на фитинга	Правоъгълна плака
Дължина на плаката	105 mm
Ширина на плаката	80 mm
Дължина на отвора на плаката (минимална)	77 mm
Дължина на отвора на плаката (максимална)	60 mm
Ширина на отвора на плаката (минимална)	77 mm
Ширина на отвора на плаката (максимална)	80 mm
Диаметър на отвора на плаката	9 mm

ALPHA

3477UAR100P62

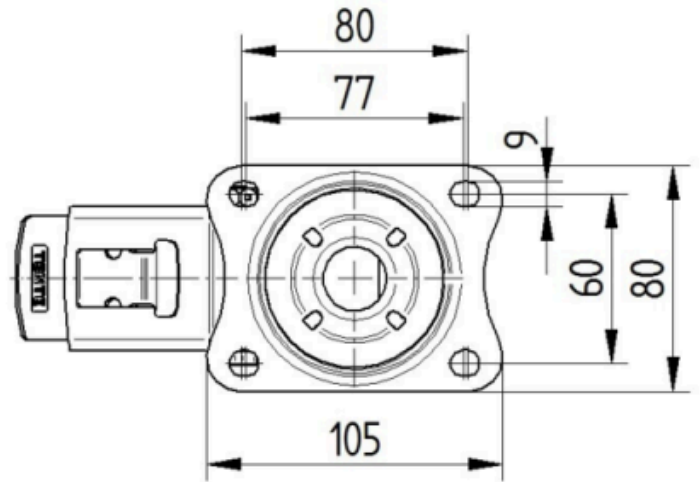
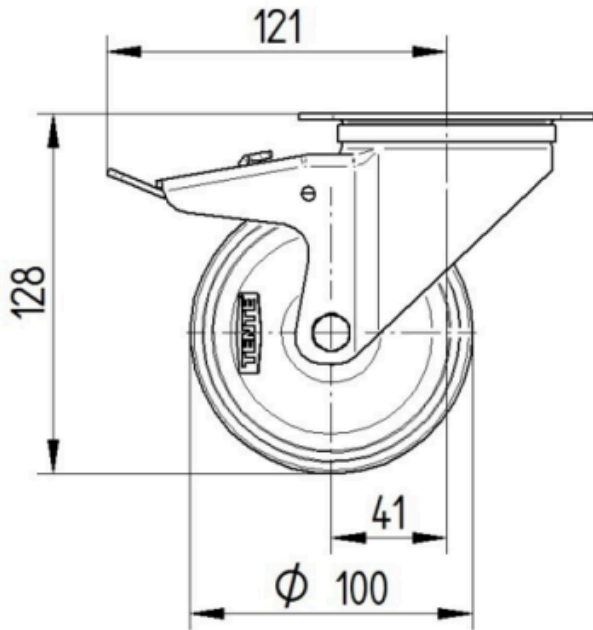
EAN 4031582305753

Номер на поръчката 00029590
Product Drawings



BETTER MOBILITY. BETTER LIFE.

3477U00100P62-neu



Platte 3470-080P62-105x80

