

LEVINA STAINLESS

5381PJM125P30-13 XL

EAN 4031582382112



BETTER MOBILITY. BETTER LIFE.



Bild kann vom Originalprodukt abweichen

PERFORMANCE

Laufverhalten	● ● ● ○ ○
Fahrgeräusch	● ● ● ● ○
Abrieb	● ● ● ● ○
Korrosionsbeständigkeit	● ● ● ● ○

HAUPTMERKMALE

Produktname	Levina stainless
Typ	Lenkrolle mit Richtungsfeststeller
Norm	EN12530 - Geräterollen
Tragfähigkeit bei 3 km/h	100 kg
Rostfrei	✓
Statische Tragfähigkeit	200 kg
Temperaturbereich (Minimum)	-10 °C
Temperaturbereich (Maximum)	40 °C
Bauhöhe	161 mm
Gesamtgewicht	0,587 kg

RAD

Material des Radkörpers	Polypropylen
Material der Lauffläche	Thermoplastischer Gummi
Lager	Gleitlager, Rostfrei
Fadenschutz	Mit Fadenschutz
Durchmesser	125 mm
Breite der Lauffläche	32 mm
Härte der Lauffläche (A)	87 Shore A

GEHÄUSE

Material	Polyamid
Gabelform	Schlank
Schwenklager	Kugelhahn, zweireihig, verstärkt oder rostfrei
Ausladung	38,5 mm
Schwenkradius	130 mm
Störkreis	260 mm

BEFESTIGUNG

Befestigungsart	Anschraubloch
Rückenloch Durchmesser	13 mm



Universal
Design
Award



Deutscher
Designer
Club

LEVINA STAINLESS

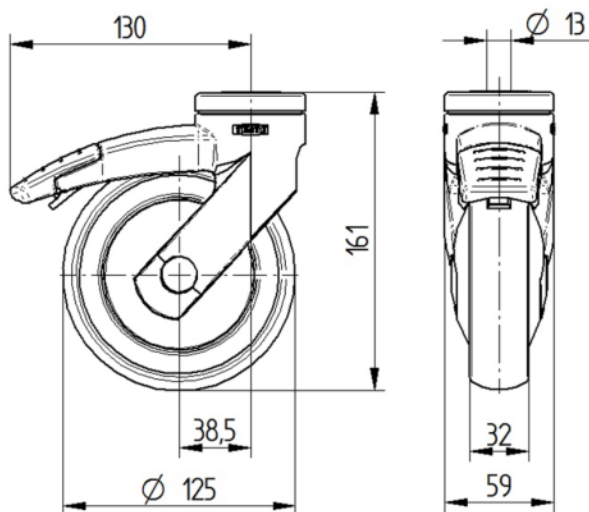
5381PJM125P30-13 XL

EAN 4031582382112



BETTER MOBILITY. BETTER LIFE.

TECHNISCHE ZEICHNUNGEN



Universal
Design
Award



Deutscher
Designer
Club