

LEVINA STAINLESS

5380XSC100P51

EAN 4031582359503



BETTER MOBILITY. BETTER LIFE.



Obraz może różnić się od oryginalnego produktu

WYDAJNOŚĆ

Wydajność rolek ●●●○○

Hałas ruchowy ●●●●○

Odejście ●●●●○

Odporność na korozję ●●●●●

PODSTAWOWE ATYTY

Nazwa produktu	Levina stainless
Typ	Kółko obrotowe
Standardowy	EN12530 — Kółka samonastawne do urządzeń
Nośność przy 3 km/h	100 kg
Przewodzące prąd elektryczny	✓
Nierdzewne	✓
Nośność statyczne	200 kg
Zakres temperatur (minimalny)	-10 °C
Zakres temperatur (maksymalny)	40 °C
Wysokość całkowita	141 mm

KOŁO

Materiał ciała	Poliamid, przewodzący elektrycznie
Materiał bieżni	Poliuretan, Wtrysk, przewodzący elektrycznie
Łożysko	Łożysko kulkowe precyzyjne, Nierdzewne
Ośłony gwintu	Z osłoną gwintu
Średnica	100 mm
Szerokość Bieżnia	32 mm
Twardość Bieżnia (A)	91 Shore A
Twardość Bieżnia (D)	40 Shore D

OBUDOWA

Materiał	Poliamid
Kształt Widelec	Wąski
Łożysko obrotowe	Dwa wyścigi kulkowe, Wzmacniane lub Nierdzewne
Wysięg	36 mm
Promień działania koła	86 mm
Zasięg działania koła	172 mm

MOCOWANIE

Typ mocowania	Płytką prostokątną
Długość płytki	95 mm
Szerokość płytki	70 mm
Długość otworu w płytce (maksymalna)	75 mm
Szerokość otworu w płytce (maksymalna)	50 mm
Średnica otworu płytki	11 mm



Nagroda
Universal
Design
Award



Klub Projektant
Deutscher

LEVINA STAINLESS

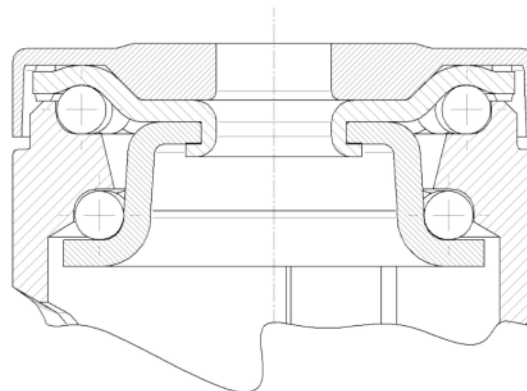
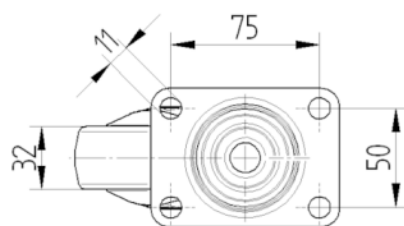
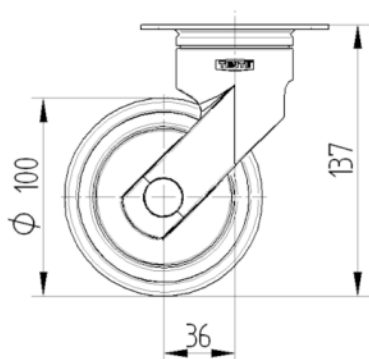
5380XSC100P51

EAN 4031582359503



BETTER MOBILITY. BETTER LIFE.

RYSUNKI TECHNICZNE



Nagroda
Universal
Design
Award



Klub Projektant
Deutscher