

# NOVATECH

FTP 250x100-Ø35 HL120

EAN 4031582319361



BETTER MOBILITY. BETTER LIFE.



Slika se može razlikovati od originalnog proizvoda

## TOCAK

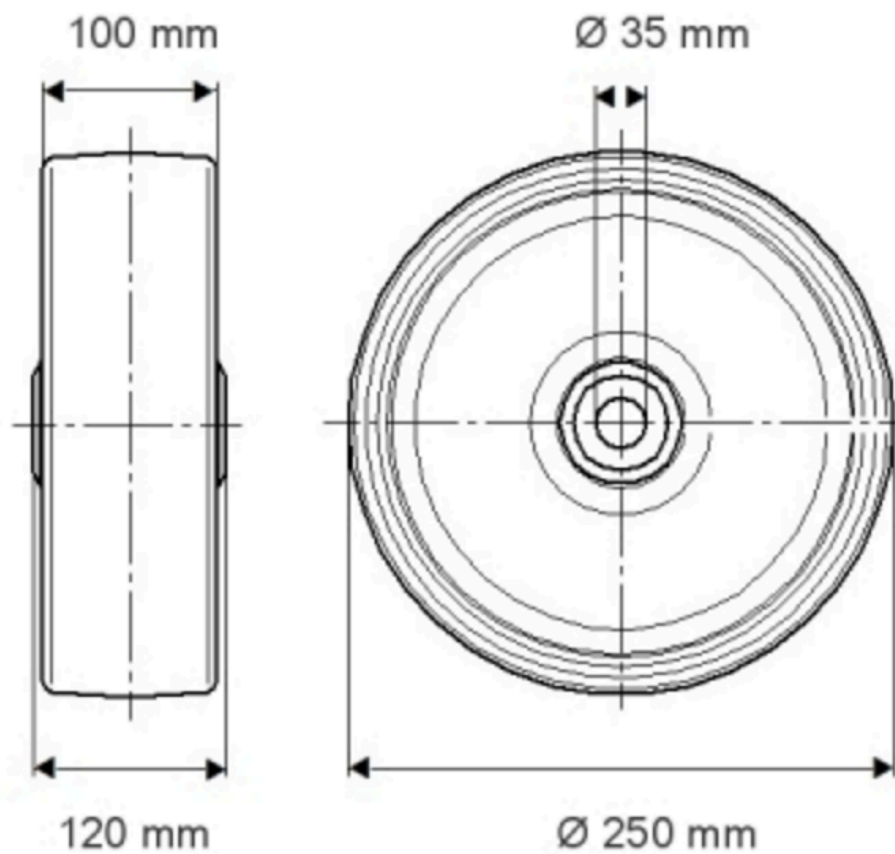
Materijal za telo	Ливено Гвожђе
materijal omotaca	Poliuretana, liveno
Nošenje	precizini kuglicni lezaj
Boja Tocak	Med žuta (RAL1005)
štitnici omotaca	Sa threadguard
Prečnik	250 mm
Širina omotac	100 mm
dimenzija rupa osovina	35 mm
dužina glavnice	120 mm
Širina tela	100 mm
Teškoća gazećeg omotac (A)	92 Šor A
Teškoća gazećeg omotac (D)	42 Šor D

## PERFORMANSE

Performanse kotrljanja	● ● ● ● ○
Buka u pokretu	● ● ● ○ ○
Ishrana	● ● ● ● ○
otpornost na rdju	● ● ● ○ ○

## OSNOVNI ATRIBUTI

Naziv proizvoda	Novatech
Tip	Tocak
Standard	EN12533 - Tockovi za teske terete
Nosivost na 4 km/h	2640 kg
Nosivost na 6 km/h	2200 kg
Električni provod	no
nerdjajuci	no
Statički Nosivost	4400 kg
Temperaturni opseg (Minimalno)	-10 °C
Opseg temperature (maksimalni)	60 °C
Ukupna težina	15.06 kg



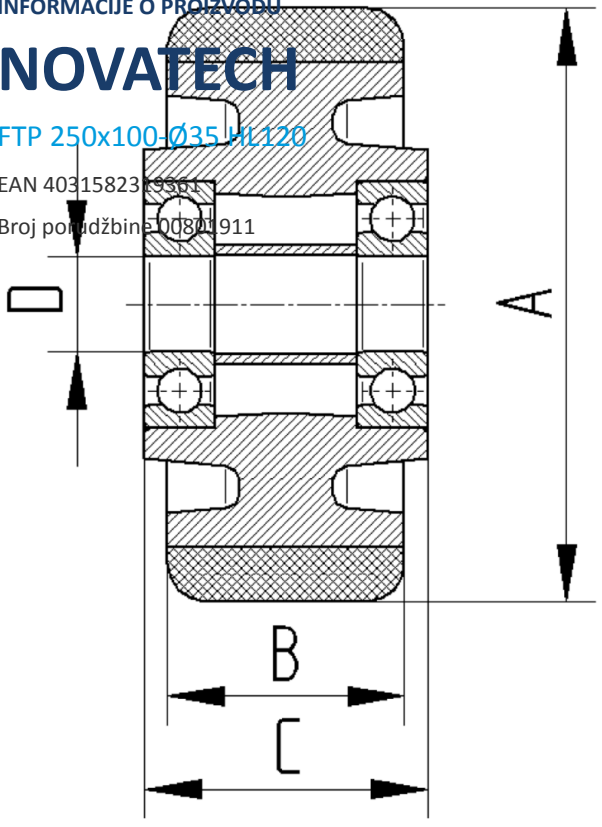
INFORMACIJE O PROIZVODU

# NOVATECH

FTP 250x100-Ø35 H1.120

EAN 4031582319361

Broj porudžbine 00801911



BETTER MOBILITY. BETTER LIFE.