

# LINEA LIGHT

5925UAO075L51-10 RAL9002

EAN 4031582377606



BETTER MOBILITY. BETTER LIFE.



Изображението може да се различава от оригиналния продукт

## ИЗПЪЛНЕНИЕ

Производителност на ролката ●●●○○

Шум от движение ●●●○○

Привличане ●●●○○

Устойчив на корозия ●●●●○

## ОСНОВНИ АТРИБУТИ

Име на продукта	Linea light
Тип	Завъртане на Колело със Спирачка
Стандартен	EN12528 – мебелни колела
Товароносимост при 3 км/ч	90 kg
Статичен Товароносимост	180 kg
Температурен диапазон (минимален)	-20 °C
Температурен диапазон (максимален)	60 °C
Обща височина	75,5 mm
Обща ширина	55 mm
Общо тегло	0,175 kg

## КОЛЕЛО

Материал на тялото	Полиамид
Материал на реазбата	Полиуретан, екструдирано
Лагер	Плъзгащ лагер
Предпазители за резби	Без предпазно устройство за резба
Диаметър	75 mm
Ширина на Резба	15 mm
Твърдост на Резба (A)	92 Бръснач A

## ВИЛКА

Материал	Полиамид
Форма Вилица	Вилка на две Колело
Въртящ се лагер	Щифт, завъртане
Цвят	Сиво бяло (RAL9002)
Изместване	23 mm
Радиус на завъртане	81 mm
Интерференция при завъртане	162 mm
Диаметър на купол	30 mm

## ПРИЛЯГАНЕ

Тип на фитинга	Сляп отвор за фитинг B10
Диаметър на отворите Болт	10 mm

Deutscher  
Дизайн  
ClubНаграда  
InterzumIF награда за  
Дизайн

# LINEA LIGHT

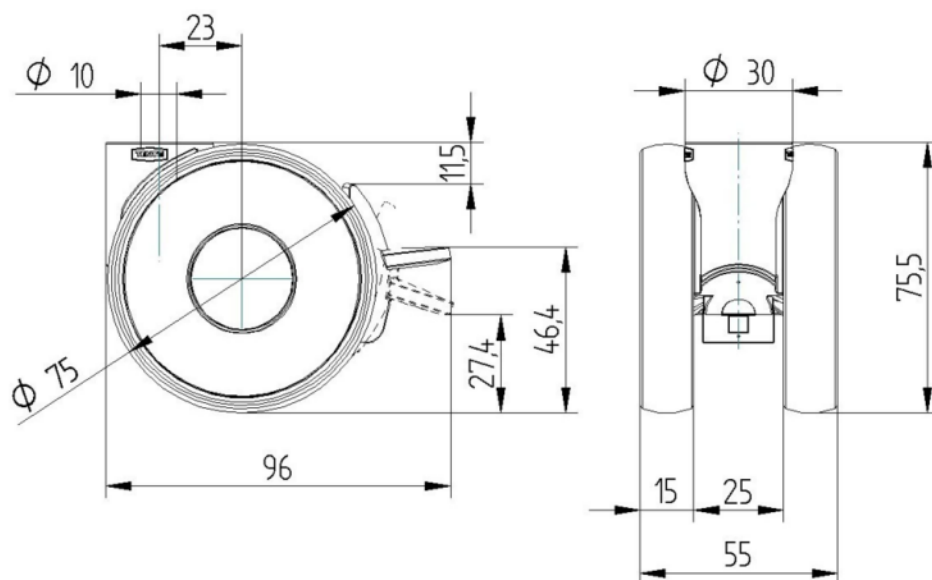
5925UAO075L51-10 RAL9002

EAN 4031582377606



BETTER MOBILITY. BETTER LIFE.

## ТЕХНИЧЕСКИ ЧЕРТЕЖИ



Deutscher  
Дизайн  
Club



Награда  
Interzum



IF награда за  
Дизайн