

ALPHA

3477UAR100P62

EAN 4031582305753



BETTER MOBILITY. BETTER LIFE.



Afbeelding kan verschillen van het oorspronkelijke product

PRESTATIES

Rolprestaties	● ● ● ● ○
Bewegingsgeluid	● ● ● ● ○
Verloop	● ● ● ● ○
Corrosieweerstand	● ● ● ● ○

KERNKENMERKEN

Productnaam	Alpha
Type	Zwenkwiel met dubbele rem
Standaard	EN12532 - Transportuitrusting
Draagvermogen bij 4 km/u	150 kg
Elektrisch geleidend	Nee
Roestvrij	Nee
Statisch Draagvermogen	300 kg
Temperatuurbereik (minimaal)	-25 °C
Temperatuurbereik (maximaal)	80 °C
Totale hoogte	128 mm
Totale breedte	75 mm
Totaal gewicht	0,93 kg

VORK

Materiaal van de behuizing	Staalplaat, zwaar
Vork Vorm	Breed
Zwenklager	Dubbele kogeldraaikrans
Kleur	Blauw gepassiveerd
Offset	41 mm
Zwenk radius	123 mm
Uitzwenking	246 mm
Diameter koepel	75 mm

WIEL

Wielkern materiaal	Polyamide
Materiaal loopvlak	Polyurethaan, Gespoten
Lager	Rollager
As	Vastgeschroefd met moer
Kleur Wiel	Zilvergrijs (RAL7001)
Afdekkapjes	Zonder afdekkapjes
Diameter	100 mm
Breedte Loopvlak	32 mm
Breedte wielkern	32 mm
Hardheid van het loopvlak (A)	92 Shore A
Hardheid van het loopvlak (D)	42 Shore D

BEVESTIGING

Type bevestiging	Rechthoekige plaat
Lengte plaat	105 mm
Breedte plaat	80 mm
Lengte bevestigingsgat (minimaal)	77 mm
Lengte bevestigingsgat (maximaal)	60 mm
Breedte bevestigingsgat (minimaal)	77 mm
Breedte bevestigingsgat (maximaal)	80 mm
Diameter bevestigingsgat	9 mm

ALPHA

3477UAR100P62

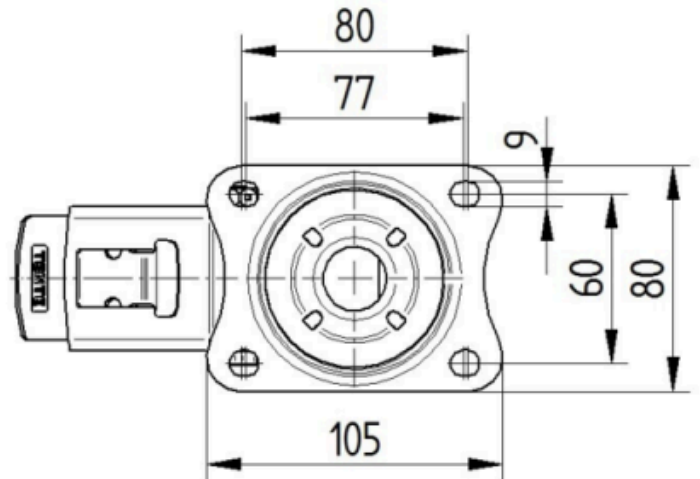
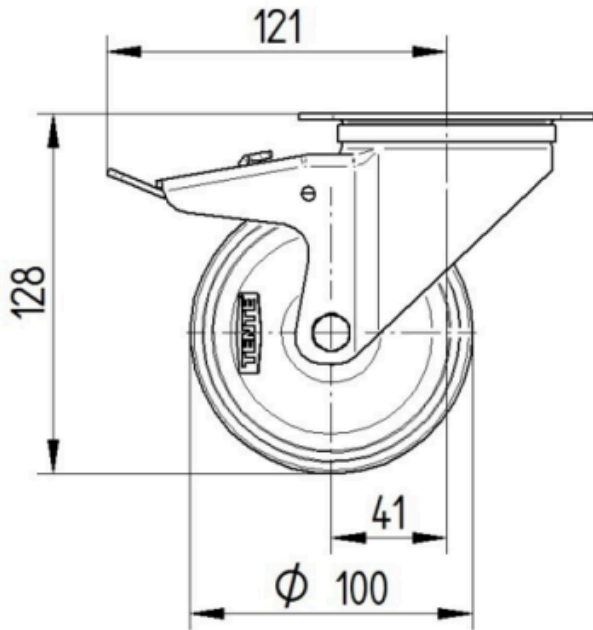
EAN 4031582305753

Bestelnummer 00029590
Product Drawings



BETTER MOBILITY. BETTER LIFE.

3477U00100P62-neu



Platte 3470-080P62-105x80

