

ELASTECH

IEP 250x50-Ø20 HL60

EAN 4031582319750



BETTER MOBILITY. BETTER LIFE.



Изображение может отличаться от оригинального продукта

КОЛЕСО

Tread hardness	мягкий
Материал корпуса	Алюминий
Материал протектора	Эластичные шины, черные, вулканизированные
Подшипник	Прецизионный шариковый подшипник
Цвет Колесо	Черный (аналог RAL9005)
Защита от проводов	Без защиты резьбы
Диаметр	250 mm
Ширина Протектор	50 mm
Диаметр отверстия Ось	20 mm
Длина хаба	60 mm
Ширина тела	50 mm
Твердость Протектор (A)	68 Береговая A

ПРОИЗВОДИТЕЛЬНОСТЬ

Производительность рулона	● ● ● ○ ○
Шум движения	● ● ● ● ●
Исчезновение	● ● ● ● ○ ○
Устойчивость к коррозии	● ● ● ○ ○

ОСНОВНЫЕ АТРИБУТЫ

Название продукта	Elastech
Тип	Колесо
Стандартный	EN12532 - Транспортировочное оборудование
Грузоподъемность при 4 км/ч	500 kg
Грузоподъемность при 6 км/ч	400 kg
Электропроводящий	Нет
Нержавеющая сталь	Нет
Грузоподъемность статическая	1000 kg
Диапазон температур (минимальный)	-20 °C
Диапазон температур (максимальный)	85 °C
Общий вес	2,37 kg

ELASTECH

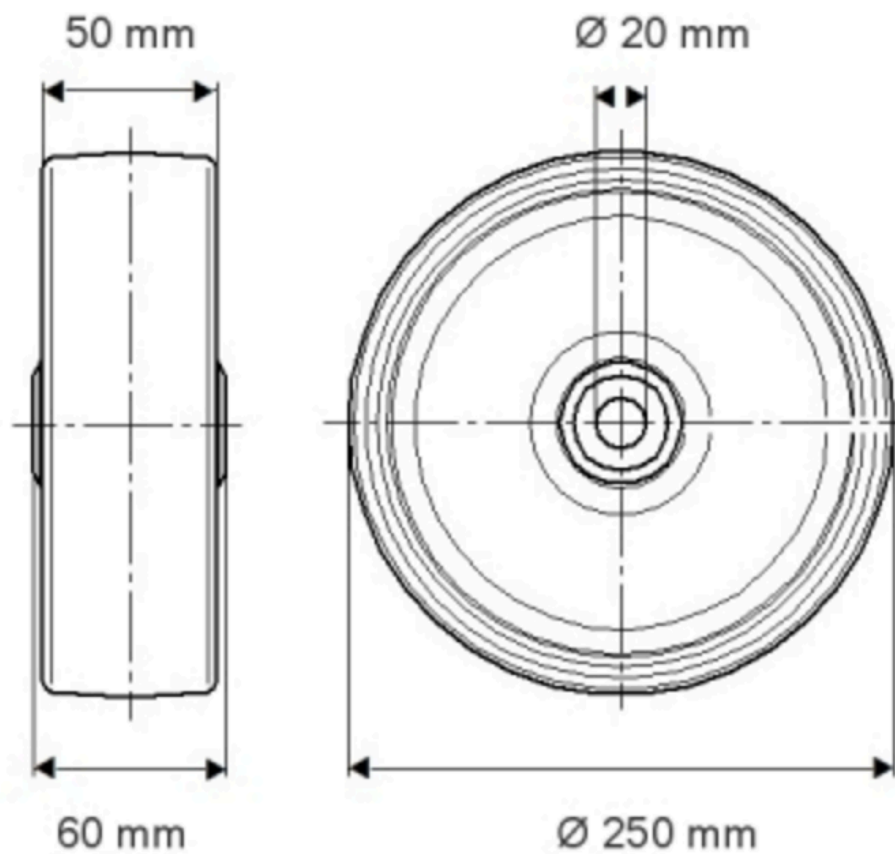
IEP 250x50-Ø20 HL60

EAN 4031582319750

Номер заказа 00801772
Product Drawings



BETTER MOBILITY. BETTER LIFE.



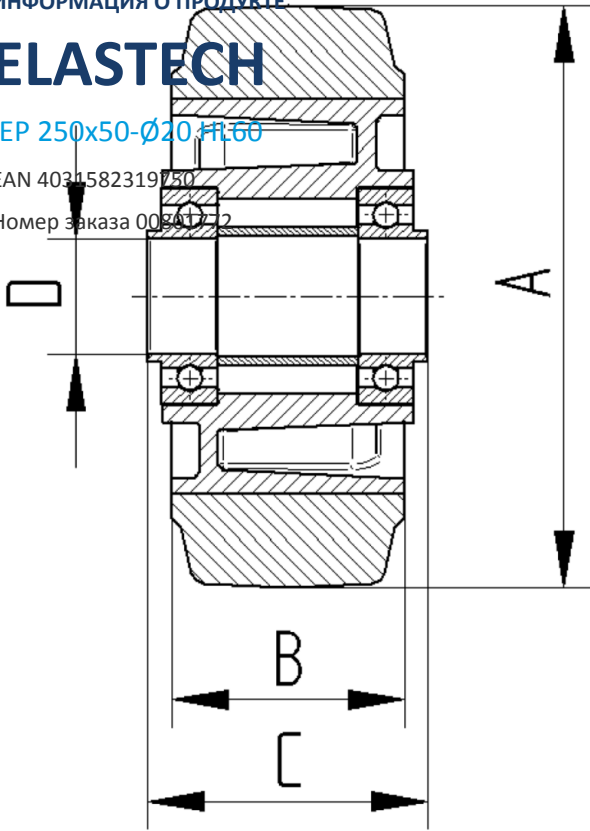
ИНФОРМАЦИЯ О ПРОДУКТЕ

ELASTECH

IEP 250x50-Ø20 H.60

EAN 4031582319750

Номер заказа 003412-2



BETTER MOBILITY. BETTER LIFE.