

ALPHA

3470PIO125P62

EAN 4031582303766



BETTER MOBILITY. BETTER LIFE.



Obrázek se může lišit od původního produktu

VÝKON

Valivý odpor ●●●○○

Hlučnost ●●●○○

Opotřebení ●●●○○

Odolné vůči korozi ●●●○○

ZÁKLADNÍ ATRIBUTY

Název produktu	Alpha
Typ	Otočné Kolečko
Norma	EN12532 – Přepravní vybavení
Nosnost 4 km/h	80 kg
Statická Nosnost	160 kg
Rozsah teploty (minimální)	-20 °C
Teplotní rozsah (maximální)	60 °C
Celková výška	155 mm
Celková hmotnost	1,086 kg

KOLO

Materiál středu	Polyprpylen
Materiál běhounu	Tvrdá guma, neoznačující
Ložisko	Ložisko
Osa kola	Šroub s maticí
Ochranná krytka	Bez pouzdra
Průměr	125 mm
Šířka Běhoun	37 mm
Tvrdost Běhoun (A)	80 krůček A

UCHYCENÍ

Materiál	Ocelový plech, těžký
Tvar Vidlice	Široký
Otočné ložisko	Dva míčové závody
Vyosení	40 mm
Poloměr otáčení	102,5 mm
Průměr otáčení	205 mm

MONTÁŽ

Typ uchycení	Obdélníková destička
Délka plotny	105 mm
Šířka plotny	80 mm
Délka otvoru plotny (minimální)	77 mm
Délka otvoru plotny (maximální)	80 mm
Šířka otvoru plotny (maximální)	60 mm
Průměr otvoru plotny	9 mm

ALPHA

3470PIO125P62

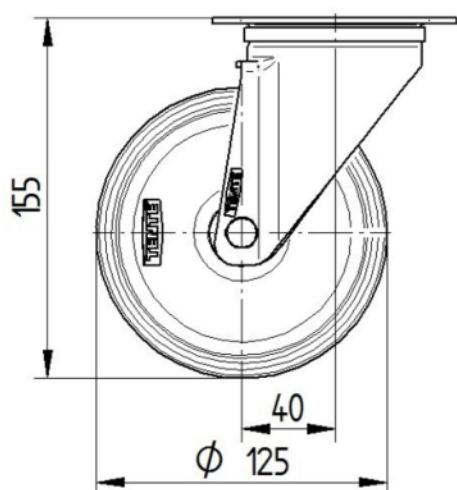
EAN 4031582303766



BETTER MOBILITY. BETTER LIFE.

TECHNICKÉ VÝKRESY

3470U00125P62-neu



Platte 3470-080P62-105x80

