

# LINEA SAFETY

592DUAP100L51-11 7001/7015

EAN 4031582399363



BETTER MOBILITY. BETTER LIFE.



L'immagine può differire dal prodotto originale

## PRESTAZIONI

Prestazioni di rotolamento	● ● ● ● ○
Rumore	● ● ● ● ○
Attrito	● ● ● ● ○
Resistenza alla corrosione	● ● ● ● ○

## ATTRIBUTI PRINCIPALI

Nome del prodotto	Linea safety
Tipo	Sistema di frenatura automatico
Standard	EN12528 - Ruote per arredamento
Portata a 3 km/h	100 kg
Elettricamente conduttivo	No
Inossidabile	No
Portata statica	200 kg
Intervallo di temperatura (minimo)	-20 °C
Intervallo di temperatura (massimo)	60 °C
Altezza totale	100 mm
Larghezza complessiva	73 mm
Peso complessivo	0,41 kg

## SUPPORTO

Materiale di costruzione	Poilammide
Forma della forcella	Supporto gemellato
Cuscinetto del supporto	Perno, girevole
Colore	Grigio argento (RAL7001)
Disassamento	32 mm
Raggio di piroettamento	88 mm
Ingombro di piroettamento	176 mm
Diametro cuffia superiore	41 mm

## RUOTA

Materiale del corpo	Poilammide
Materiale del battistrada	Poliuretano, Iniettato
Cuscinetto	Cuscinetti a sfere di precisione
Colore battistrada	Grigio ardesia (RAL7015)
Colore Ruota	Grigio ardesia (RAL7015)
Parafili	Con parafili
Diametro	100 mm
Larghezza battistrada	20 mm
Asse diametro del foro	0 mm
Lunghezza mozzo	0 mm
Larghezza corpo	20 mm
Durezza del Battistrada (A)	92 Shore A

## FISSAGGIO

Tipo di fissaggio	Foro cieco per perno B10
Diametro del foro	11 mm



Club del progettista tedesco



Premio Interzum



product design award

Premio di Design IF

# LINEA SAFETY

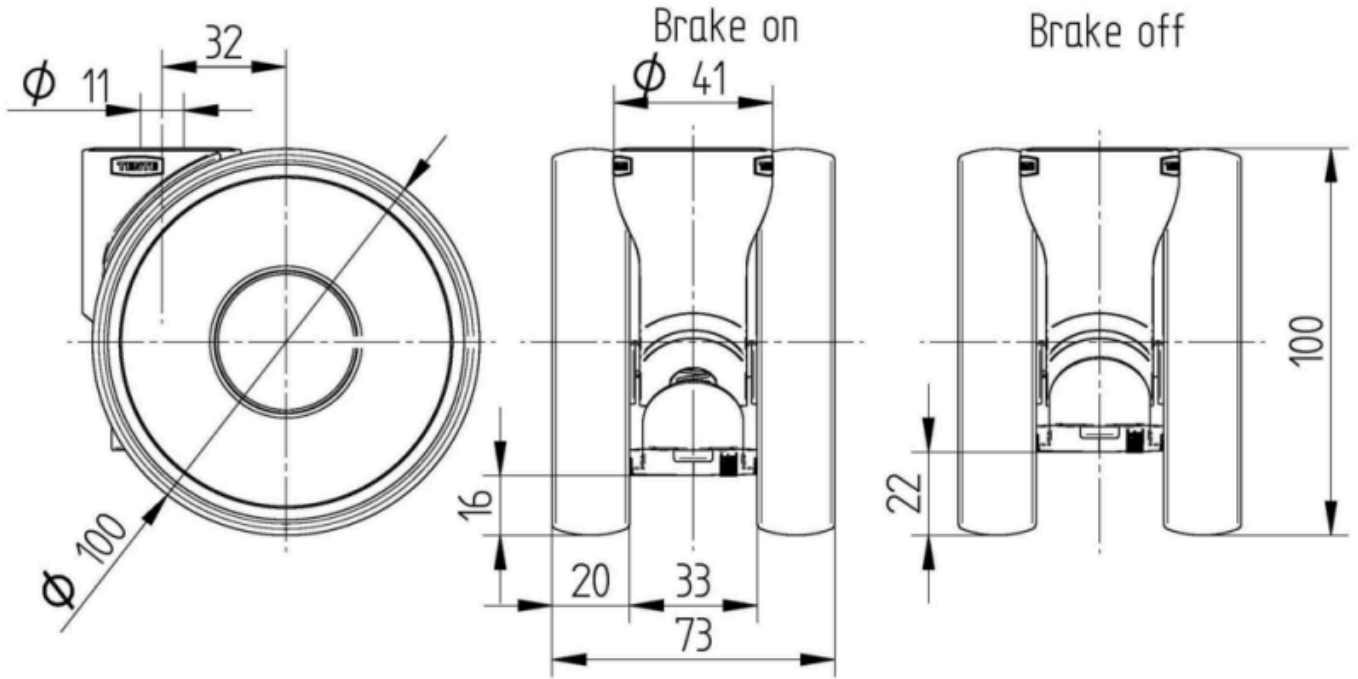
592DUAP100L51-11 7001/7015

EAN 4031582399363

Numero d'ordine 00771682  
Product Drawings



BETTER MOBILITY. BETTER LIFE.



Club del  
progettista  
tedesco



Premio  
Interzum



product  
design  
award

Premio di  
Design IF