

DURATECH

TOO 100x50-Ø20 HL60

EAN 4031582322491



BETTER MOBILITY. BETTER LIFE.



Imaginea poate fi diferită de produsul original

ROATĂ

Material pentru corp	Poliamidă , grea
Material al benzii de rulare	Identic cu corp Roată
Lagăr	Rulment simplu
Roată	Alb natural
Protecție pentru filet	Fără protecție pentru filet
Diametru	100 mm
Benză de rulare	50 mm
Diametrul găurii Axă	20 mm
Lungime butuc	60 mm
Lățimea corpului	50 mm
Duritatea benzii de Benză de rulare (D)	75 malul D

PERFORMANȚĂ

Performanța rolei	● ● ● ● ●
Zgomot de mișcare	● ● ○ ○ ○
Atriție	● ● ● ● ●
Rezistență la coroziune	● ● ● ○ ○

ATRIBUTELE DE BAZĂ

Nume produs	Duratech
Tip	Roată
Standard	EN12533 - Role rezistente
Capacitate de încărcare la 4 km/h	720 kg
Capacitate de încărcare la 6 km/h	600 kg
Conductiv electric	Nu
Inoxidabil	Nu
Capacitate de încărcare statică	1200 kg
Interval de temperatură (minim)	-40 °C
Interval de temperatură (maxim)	80 °C
Greutate totală	0,38 kg

DURATECH

TOO 100x50-Ø20 HL60

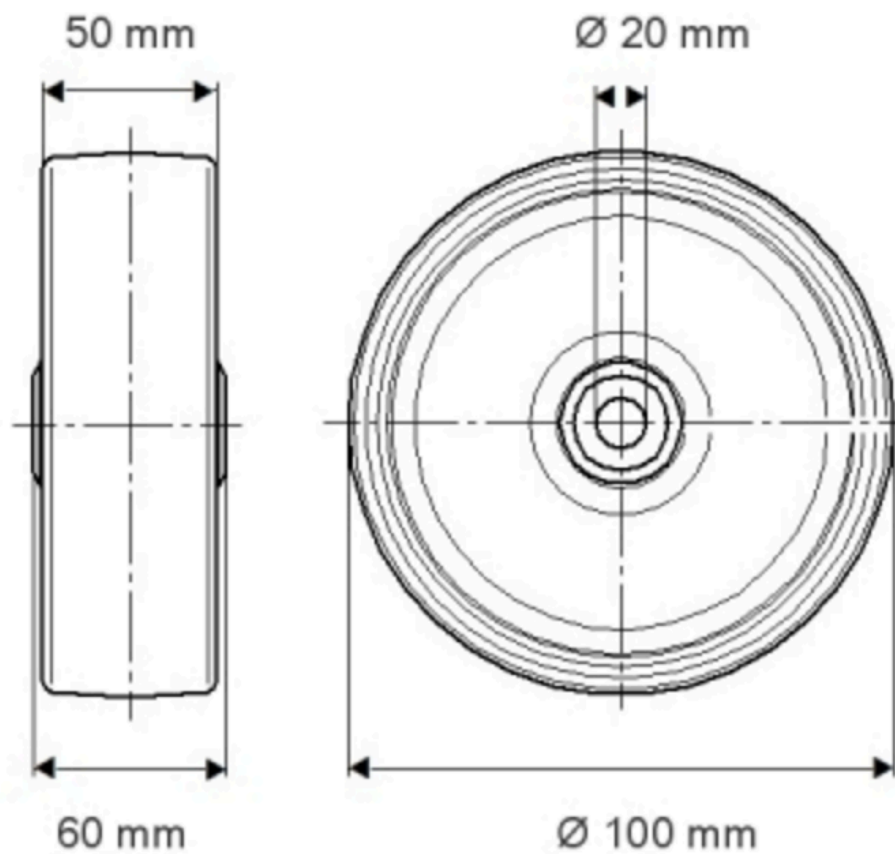
EAN 4031582322491

Numărul de comandă 00804809

Product Drawings



BETTER MOBILITY. BETTER LIFE.



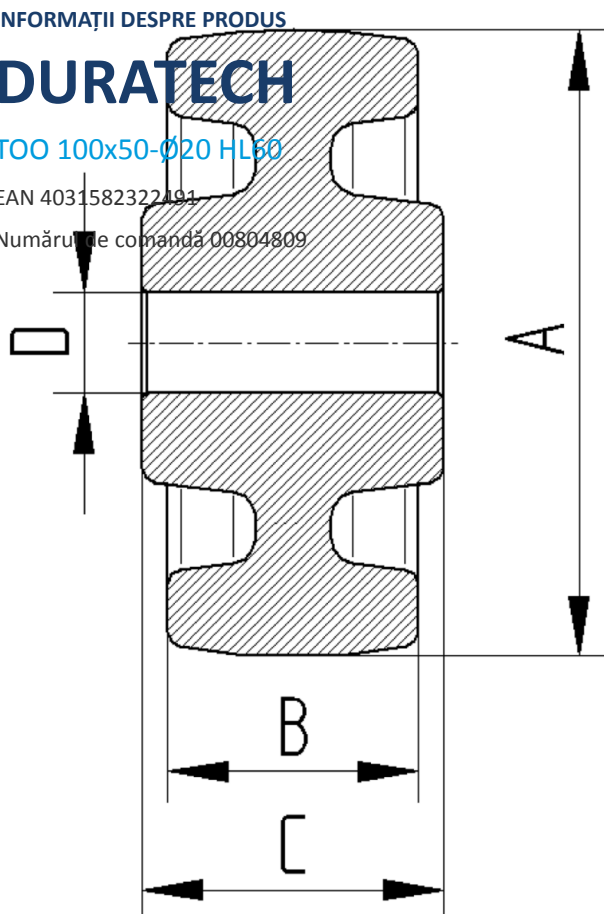
INFORMAȚII DESPRE PRODUS

DURATECH

TOO 100x50-Ø20 HL50

EAN 4031582322191

Numărul de comandă 00804809



BETTER MOBILITY. BETTER LIFE.